

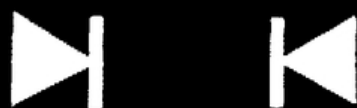
CH. GUILBERT

récepteurs à galène et à transistors

**DONNÉES PRATIQUES
POUR LA RÉALISATION
DES RÉCEPTEURS
A GALÈNE ET A UN
OU DEUX TRANSISTORS**

●
**BASES TECHNIQUES
ESSENTIELLES DE LA
RADIO-ÉLECTRICITÉ**

éditions radio



OUVRAGES DE CH. GUILBERT
AUX ÉDITIONS RADIO :

- Calcul et réalisation des transformateurs.
- La pratique des antennes.
- Technique de l'émission-réception sur ondes courtes.
- Votre règle à calcul.

CH. GUILBERT



RÉCEPTEURS A GALÈNE ET A TRANSISTORS

DONNÉES PRATIQUES
POUR LA RÉALISATION
DES RÉCEPTEURS
A GALÈNE ET A UN
OU DEUX TRANSISTORS
BASES TECHNIQUES
ESSENTIELLES DE LA
RADIO-ÉLECTRICITÉ

— 4^e édition —



ÉDITIONS RADIO

9, Rue Jacob - PARIS (6^e)

© Editions
Radio
Paris
1972

Dépôt légal :
1^{er} trimestre 1972
N° d'Editeur : 535
N° d'Imprimeur : 1428


AVERTISSEMENT

Plusieurs éditions de cet opuscule ont déjà contribué à l'initiation de nombreux néophytes attirés par la radio, et les ont guidés vers leurs premiers succès.

Cependant, en raison des progrès enregistrés dans les emplois des semi-conducteurs, il était normal que cette nouvelle édition s'enrichisse de diverses applications des diodes au germanium et des transistors.

Selon nos habitudes, tous les schémas publiés ont fait l'objet d'essais, et nous n'avons retenu que les plus satisfaisants d'entre eux. Nous avons également voulu qu'ils demeurent à la portée d'un réalisateur ne disposant que d'un outillage restreint, afin de laisser à ce réalisateur le maximum des enseignements et des joies tirés de son travail personnel.

Ch. G.



**la réception
sur
galène
ou
diode au germanium**

A. — QUELQUES NOTIONS GÉNÉRALES

Il peut sembler quelque peu désuet, à l'âge du radar, des satellites de télécommunications et des hyperfréquences, de songer à la construction de postes à galène...

Et pourtant, ce même radar et ces mêmes hyperfréquences ont dû faire appel, dans certains circuits de réception où les lampes restaient en échec, à cette nouvelle forme du détecteur à cristal : le détecteur au germanium.

Souvent on a prétendu, aussi, que le récepteur à galène était le « poste du débutant ». Il nous paraîtrait plus exact de dire qu'il est un excellent instrument de formation technique, pour le débutant en radio. En effet, aucun circuit à lampes ne permet ici de compenser (autrement dit, *de masquer...*) certaines faiblesses du matériel ou du montage, et l'on ne peut compter que sur l'énergie à haute fréquence, captée par l'antenne, pour actionner finalement les plaques des écouteurs. On voit que toutes les précautions, toutes les ressources techniques devront entrer en jeu pour utiliser au maximum cette précieuse énergie.

D'autre part, le poste à galène reste un récepteur de *constitution simple* et, à ce titre, il offre à l'expérimentateur, la possibilité de prendre contact avec un premier groupe des bases fondamentales de la radio-électricité et de les bien assimiler au cours de ses essais et comparaisons, avant de se mesurer avec des montages plus compliqués.

Les principes et connaissances acquis de la sorte, seront toujours d'une application fructueuse dans les montages à lampes et c'est pourquoi nous prétendons que, si le récepteur à cristal est l'instrument des premiers succès, il demeure aussi le moyen d'une excellente initiation à la radio.

Cependant, quand nous écrivons « galène », « cristal », les progrès de la technique autorisent à penser aussi « diode ou détecteur au germanium, au silicium » et nous laissons nos lecteurs garder cette extension présente à leur esprit.

Vitesse de propagation

Longueur d'onde

Fréquence

L'analogie du caillou jeté dans une eau tranquille a été maintes fois développée : nous la reprendrons en nous efforçant d'en dégager un maximum de notions transposables dans le domaine de la radio.

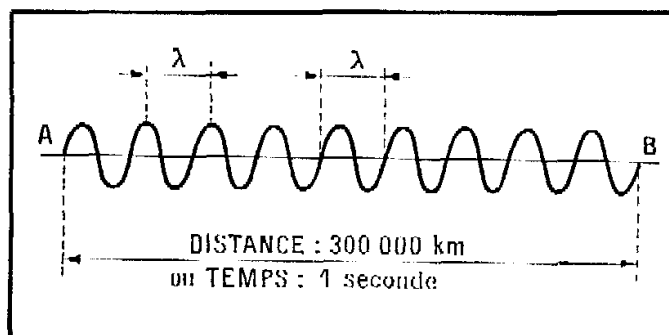
Laissons donc tomber le traditionnel caillou... Les ondulations concentriques vont s'élargissant...

Chronométrons le temps qui s'écoule entre le moment où le caillou entre dans l'eau et celui où le « front de l'onde » atteint tel endroit bien repérable de la pièce d'eau. Puis, renouvelons l'expérience avec un pavé..., chronométrons à nouveau dans les mêmes conditions : nous constaterons que *le même temps s'est écoulé*. Nous pouvons en déduire que *la vitesse de propagation est constante, pour un « milieu de transmission » déterminé et homogène*.

En radio, les ondes se propagent dans l'espace, à une vitesse très voisine de 300 000 kilomètres par seconde.

Un bouchon flottait tranquillement sur la nappe d'eau... Les ondulations concentriques qui l'atteignent l'élèvent et l'abaissent successivement, mais ne l'entraînent pas dans leur progression ; elles correspondent donc à une oscillation du milieu de propagation, sans qu'il y ait déplacement de ce dernier et il en va de même pour l'onde radioélectrique.

Fig. 1. — La longueur d'onde λ est égale à la distance entre les crêtes de deux ondulations successives.



En une seconde, celle-ci a parcouru 300 000 km, de A jusqu'en B (fig. 1). Selon leur nombre, ces ondulations peuvent être plus ou moins voisines. *La distance entre deux crêtes successives (ou l'espace occupé par une période de la sinusoïde) matérialise la longueur d'onde λ .*

Pendant une seconde, et sur les 300 millions de mètres séparant A de B, nous voyons que peut prendre place un nombre F d'oscillations occupant chacune une longueur λ .

On a de la sorte : $\lambda \cdot F = 300\,000\,000$ ce qui nous donne, si l'on exprime λ en mètres et F en kilocycles (1000 cycles) par seconde : $\lambda = 300\,000/F$ et $F = 300\,000/\lambda$.

La fréquence peut encore être exprimée en hertz (Hz), cette unité équivalant à un cycle par seconde, de même que sous la forme de ses multiples, le kilohertz (kHz), soit 1000 cycles par seconde, le mégahertz (MHz), un million de cycles par seconde...

Supposons encore qu'au moyen d'un instrument convenable nous imprimions dans le sens vertical, en un point de la surface de l'eau, un mouvement d'amplitude variable. Des ondulations de *hauteur inégale*, telles que celles de la figure 2, pourront se propager à la surface du liquide. Elles offrent l'image d'une onde modulée en amplitude, c'est-à-dire d'une transmission radiophonique, où l'onde porteuse H.F. (Haute Fréquence) varie d'amplitude au rythme de la modulation B.F. (Basse Fréquence).

L'antenne et la prise de terre

Notre bouchon de tout à l'heure, accouplé à quelque tige, nous aurait permis d'utiliser l'énergie des ondulations qui l'atteignaient.

Dans le domaine des ondes radioélectriques, tout corps métallique isolé voit son potentiel H.F. « monter » et « descendre » ; mais ces « montées » et « descentes » ne peuvent être évaluées qu'à partir d'un « niveau de référence », qui est ici le potentiel du sol, et qui est égal à zéro.

Il devient parfaitement logique de brancher le récepteur entre ce « collecteur d'ondes », nommé *antenne*, et une *prise de terre* fournissant un bon contact avec le sol.

La résonance

Il est possible, en chantant assez fort une note devant un piano, de constater que la corde correspondant à cette note entre en vibration.

De même, certaines vitres de nos fenêtres se mettent à vibrer au passage d'une camionnette, alors qu'elles restent inertes au bruit d'un *lourd camion*... Dans le premier cas, une vibration émise par la camionnette correspondait à la « période propre » de la vitre considérée (autrement dit à sa fréquence d'oscillation), et *l'on voit qu'une faible excitation peut suffire, pour faire apparaître une vibration importante, si l'on profite du phénomène de résonance.*

En radio, l'utilisation des phénomènes de résonance est fort précieuse, car elle aide à « faire sortir » l'onde à recevoir, de celles qui existent sur des fréquences voisines, en profitant de l'accroissement d'amplitude de l'oscillation *dû à la surtension lors de l'accord.*

Si l'on relève la tension haute fréquence E aux bornes d'un circuit dont on fait varier l'accord de part et d'autre de la fréquence F_0 d'un émetteur, on obtiendra une courbe dite « courbe de résonance » du genre de celle de la figure 3.

Le circuit accordé

Le circuit accordé, l'une des bases fondamentales de la radio, se compose *d'une self-inductance et d'une capacité.*

Un fil rectiligne présente un effet de *self-induction*, c'est-à-dire *d'induction sur lui-même*. Cependant, afin d'augmenter cette auto-influence, on peut enrouler un fil isolé sous la forme d'une *bobine* dont toutes les spires exerceront au maximum, les unes sur les autres, leurs effets d'induction.

La capacité offerte par le *condensateur* permet d'emmagasiner des charges électriques sur deux *armatures* métalliques séparées (et isolées entre elles) par un *diélectrique*.

Fig. 2. — Une ondulation d'amplitude variable. Les émissions de radiophonie sont modulées de la sorte.

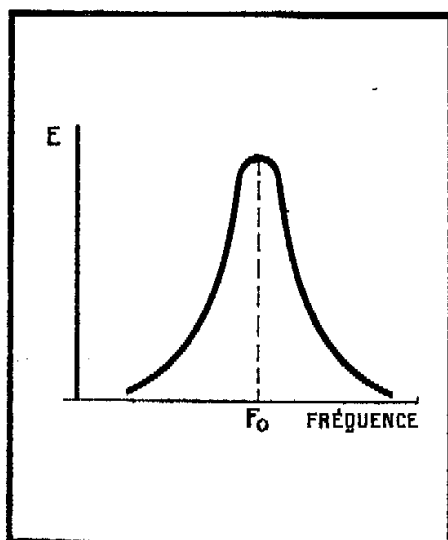
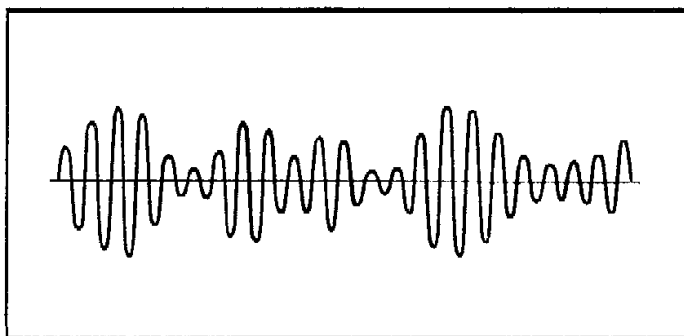
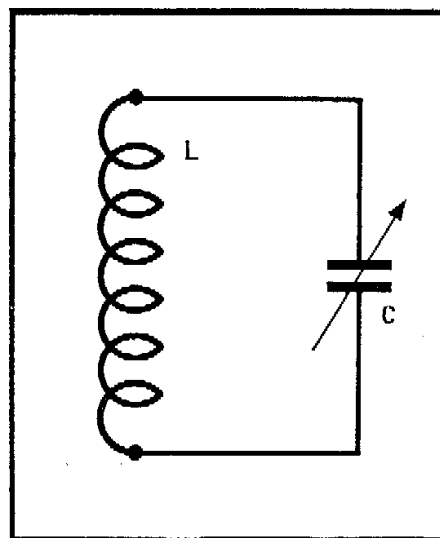


Fig. 3. — Une courbe de résonance montrant les variations de la tension E aux bornes d'un circuit en fonction de la fréquence des oscillations.

Fig. 4. — Le circuit accordé se compose d'une bobine L et d'un condensateur C . Ce dernier est variable, pour pouvoir régler la fréquence de résonance.



L'ensemble bobine L et condensateur C (fig. 4), peut ainsi osciller à la manière d'un pendule dont l'inertie de sa masse (effet procuré ici par la self-induction) lui fait dépasser la position verticale d'équilibre pour *remonter* au-delà, transformant *l'énergie de mouvement* en *énergie potentielle* (charge du condensateur); cette dernière se transforme à nouveau, en énergie de mouvement (ou cinétique) à la descente suivante du pendule, pour répéter les mêmes échanges.

Le condensateur étant rendu variable par sa constitution mécanique, nous avons là un moyen facile de modifier à volonté la fréquence propre du circuit, autrement dit *de l'accorder*.

L'amortissement

Une oscillation, déclenchée par un apport d'énergie dans un circuit accordé, ne peut se poursuivre indéfiniment car différentes sortes de pertes interviennent pour réduire son amplitude à chaque période.

L'oscillation ne se maintiendra que si elle est *entretenu*e par des apports constants d'énergie, exactement comme le balancier d'une horloge voit les frottements qu'il subit compensés, à chaque oscillation, grâce à l'énergie libérée par le système d'échappement (énergie provenant de la descente du poids ou de la détente progressive du ressort moteur).

Il est facile de concevoir que, si l'on cherche à prélever de l'énergie sur un circuit accordé, l'amplitude des oscillations diminuera selon l'importance de la *charge* imposée au circuit, c'est-à-dire selon *l'amortissement* subi par ce dernier.

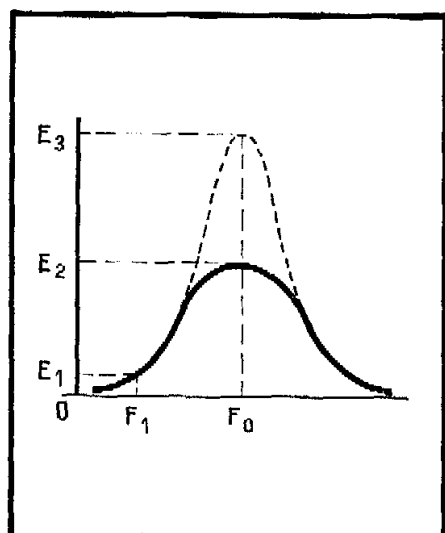


Fig. 5. — Lorsqu'un circuit accordé est amorti par une charge extérieure, sa courbe de résonance s'aplatit comme l'indique le tracé en trait plein.

Dans ces conditions, la courbe de la figure 3 pourra se trouver aplatie, comme le montre la figure 5 (tracé en trait plein), avec les deux conséquences suivantes :

- a) réduction de la tension H.F. disponible aux bornes du circuit ;
- b) moins bonne *sélectivité*.

La *sélectivité* est la faculté, pour un circuit, de séparer *plus ou moins bien* deux stations voisines en fréquence. Examinons la figure 5 et supposons que ces dernières émettent sur les fréquences F_0 et F_1 , nos circuits étant accordés sur F_0 . Dans le cas du circuit peu amorti, les amplitudes relatives de réception des deux émetteurs donneront un rapport de E_3/E_1 .

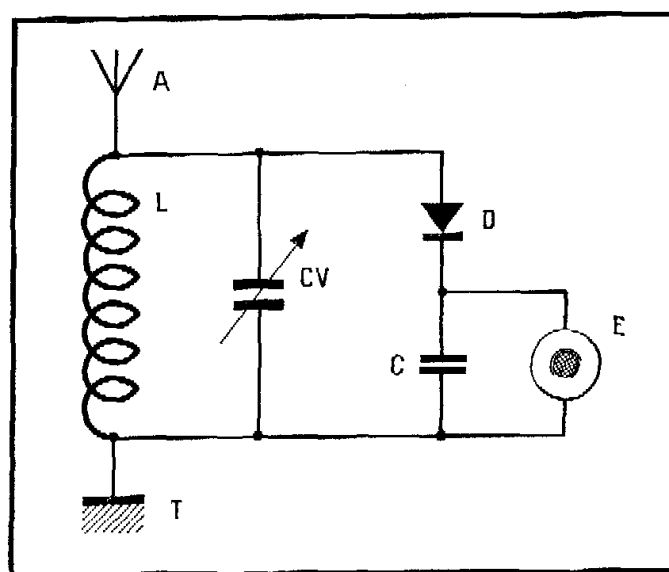
Par contre, avec le circuit amorti (courbe en trait plein), ce rapport tombera à E_2/E_1 , favorisant ainsi le brouillage, par rapport au poste émettant sur F_0 .

Principe de la réception

En pratique, il suffira, pour recevoir la radiophonie, de constituer un montage tel que celui de la figure 6.

Nous y trouvons l'antenne A et la prise de terre T, entre lesquelles est intercalé un circuit composé d'une bobine L dont on peut modifier l'accord par le condensateur variable CV. Grâce à cette disposition, nous savons qu'il nous sera possible de faire apparaître entre A et T, c'est-à-dire entre les extrémités de la bobine L, une tension H.F. qui sera maximum à l'accord du circuit sur l'onde à recevoir.

Fig. 6. — Schéma de principe d'un récepteur à cristal.



Peut-on se contenter alors de brancher un écouteur téléphonique entre A et T pour entendre les émissions radiophoniques ? Non, car cet écouteur ne donnerait aucun son. En effet, une onde de 1500 mètres, pour fixer nos idées, correspond déjà à une fréquence de 200 kHz, c'est-à-dire à un courant alternatif à 200 000 périodes par seconde, et cela dépasse toutes les possibilités de vibration mécaniques, aussi bien que d'audition par notre oreille.

En réalité, cette onde porteuse est *modulée*, et l'amplitude de chaque période en est déterminée par celle de la *courbe enveloppe* (tracée en trait gras sur la figure 7) représentant elle-même les sons audibles transmis.

On voit encore que cette courbe enveloppe E se double d'une courbe E', parfaitement symétrique par rapport à l'axe O. *Toutes deux s'annulent à chaque instant*, et pour nous permettre de dégager la composante B.F., autrement dit la modulation de l'émission captée, il nous faut opérer la suppression, ou tout au moins l'atténuation très forte, de l'une des moitiés de l'ensemble.

C'est là le rôle du *détecteur*, lequel est un dispositif à *conductibilité unilatérale*. Le courant H.F. modulé de la figure 7 deviendra, au-delà du détecteur D, le courant pulsatoire de la figure 8 dont chaque demi-période positive chargera le condensateur fixe C pour fournir à l'écouteur la tension variable E restituant la modulation de l'émetteur.

La *conductibilité unilatérale* propre au détecteur peut être obtenue de différentes manières. Nous écarterons d'abord tous les procédés par valves diodes nécessitant le chauffage d'un filament, puisque nous voulons éliminer de notre réalisation toute source importante d'alimentation.

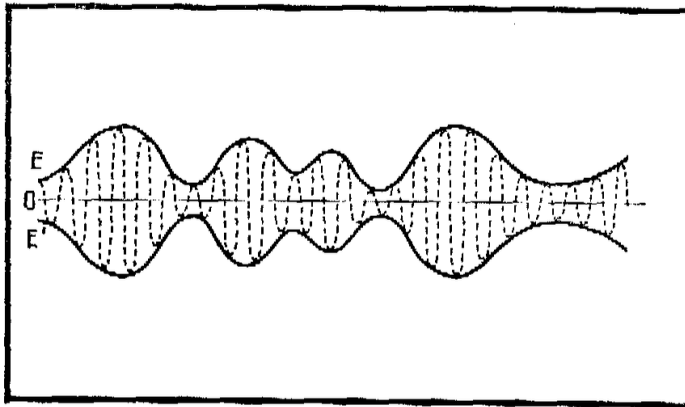
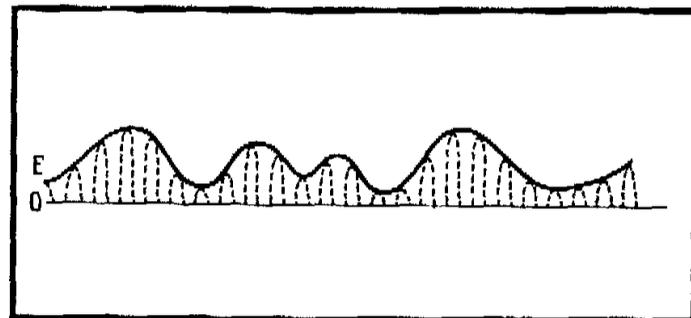


Fig. 7. — Une onde modulée en amplitude et les « courbes enveloppes » E E' de sa modulation B.F.

Fig. 8. — La détection consiste à dégager la composante B.F., en supprimant E' laquelle, variant en sens inverse, l'annulait à chaque instant.



Ensuite, nous ne pourrions retenir que les dispositifs *capables d'un bon comportement en haute fréquence*, et cela nous limite ainsi à quelques systèmes, dont la caractéristique commune est le contact d'une pointe métallique sur un cristal de galène, de carborandum, de pyrite, de zincite... ou encore de germanium, dans les détecteurs modernes.

Parmi les premiers cristaux, la galène est généralement employée car elle constitue un excellent détecteur, de bon rendement et fonctionnant *sans polarisation*.

La pointe métallique (ou *chercheur*) ne peut s'appuyer indifféremment en n'importe quel endroit du cristal, et il est nécessaire de l'y déplacer (tout en réglant sa pression) jusqu'à la découverte d'un bon « point sensible » où se produit le phénomène de conductibilité unilatérale.

Dans les détecteurs au germanium, le « chercheur » est réglé et immobilisé durant la fabrication ; ces accessoires fonctionnent ensuite avec une entière sécurité.

Fig. 9. — Courbe du courant traversant un détecteur.

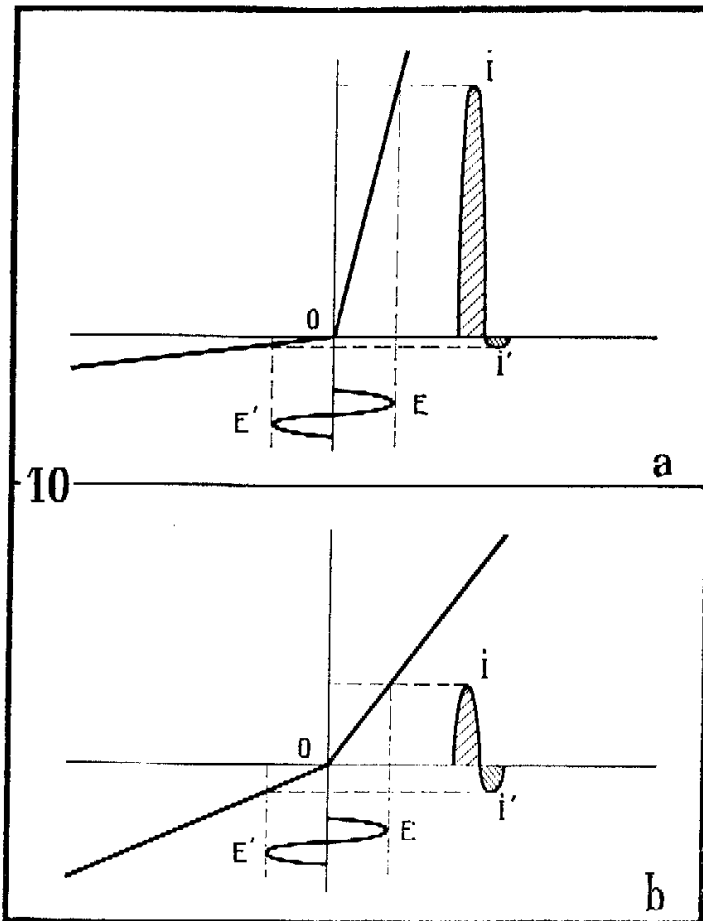
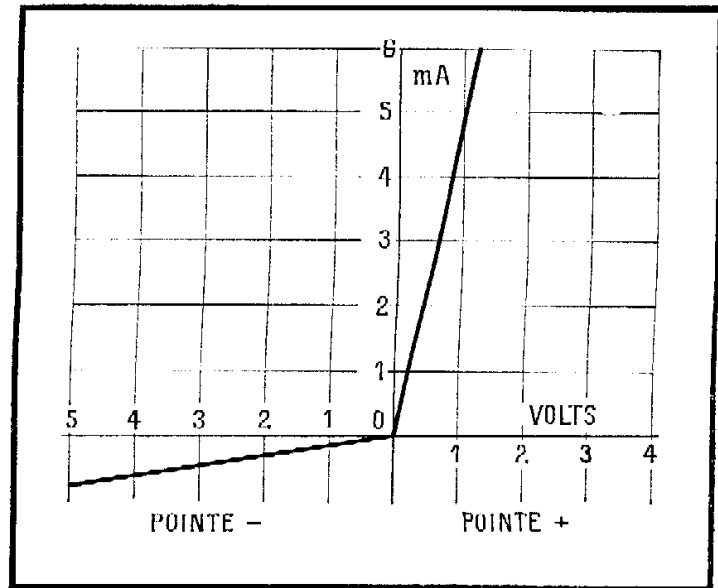


Fig. 10 a et 10 b. — Le rendement du détecteur est d'autant meilleur que la disproportion entre i et i' est plus grande.

On peut parler du *rendement* d'un détecteur. En effet, si nous appliquons une tension variable, négative d'abord, positive ensuite, à un détecteur à galène et si nous notons les intensités correspondantes dans le cristal, nous obtiendrons une courbe telle que celle de la figure 9. Le rendement sera d'autant meilleur :

- a) que la résistance en « sens direct » du détecteur sera plus faible, autrement dit que la branche de droite de la courbe s'approchera de la verticale ;
- b) et que la résistance en « sens inverse » sera plus élevée, c'est-à-dire que la branche de gauche de la courbe tendra vers l'horizontale.

Considérons, en effet, la figure 10 a. Une tension H.F. EE' est appliquée au détecteur ; l'intensité résultante dans le circuit sera, dans ce cas, de la forme II' et nous voyons que la zone comprise entre I' et l'axe horizontal sera négligeable devant la zone positive I.

Par contre, dans le cas de la figure 10 b, nous constatons que le rendement d'un autre détecteur sera inférieur à celui du précédent, puisque la *disproportion* (soit, en fin de compte, la différence) entre l'alternance positive I et l'alternance négative I' est beaucoup moins grande.

Pour certains cristaux (ceux de zincite, par exemple), le coude de la courbe de redressement (fig. 9) ne se place pas à zéro volt, et il faut l'y ramener en appliquant au détecteur une tension « de polarisation » prélevée sur une source extérieure de courant continu. Avec la galène, comme dans le cas des nouvelles diodes au germanium, cette polarisation est inutile puisque le point d'inflexion de la courbe se situe à zéro volt.

Nous voudrions ajouter ici quelques conseils pour le choix de l'écouteur. Tout d'abord, il vaut mieux donner la préférence à *un casque à deux écouteurs*, lequel isolera mieux des bruits extérieurs qu'un écouteur simple, et rendra, de ce fait, l'audition meilleure et plus confortable.

Certains auteurs ont conseillé, avec la galène, l'emploi d'écouteurs « de 500 ohms » (étant entendu que l'on a gardé cette habitude de classer ces accessoires d'après la résistance en courant continu de leurs enroulements). Ce point de vue cadre avec une stricte application de la théorie de la meilleure association des impédances entre le détecteur et l'écouteur.

Cependant, il ne faut pas oublier que le circuit détecteur-écouteur (fig. 6) se trouve en parallèle sur le circuit accordé L-CV, et qu'il lui apporte, de ce fait, un certain amortissement. Aussi, lorsqu'en pratique on essaie un casque à deux écouteurs de 2000 ohms chacun (soit 4000 ohms, au total, puisqu'ils sont connectés en série), à la place d'écouteurs de 500 ohms, *on enregistre une amélioration très nette de l'audition*.

Il est certain que, si l'association d'impédances est moins bonne dans ce cas, on profite par ailleurs de la sensibilité plus grande des écouteurs de 2000 ohms. Ils apportent eux-mêmes un amortissement plus réduit au circuit accordé, puisque la résistance de l'ensemble détecteur-casque est accrue. Le comportement d'ensemble se solde ainsi par un gain.

Pour d'identiques raisons de recherche du compromis le plus avantageux, on remarquera que l'on ne gagne pas à une augmentation de la valeur du condensateur C au-delà de 500 micromicrofarads (ou picofarads). On constatera même souvent, dans la pratique, qu'il n'est pas désavantageux de le supprimer l...

À l'intention de ceux de nos lecteurs qui pourraient s'étonner, en ouvrant un écouteur, d'y trouver un aimant permanent, nous indiquerons que si l'on mesure l'attraction à laquelle est soumise l'armature d'un électro-aimant ordinaire (ne comportant donc aucun aimant) sous l'effet d'un courant variable passant dans ses bobines, on obtient une courbe de la forme représentée par la figure 11. Une même *variation d'intensité* di , appliquée au point O, ne produira qu'une variation d'attraction dA , tandis qu'à partir d'une certaine intensité P, elle provoquera une variation dA' beaucoup plus importante. Au lieu d'assurer cette magnétisation initiale par un courant fixant le point de travail en P, il est beaucoup plus simple de le faire au moyen d'un aimant.

L'adaptation au circuit détecteur

Souvent on conseille, dans les montages à détection par cristal, de ne brancher le circuit détecteur-casque que sur une partie du circuit accordé L-CV, par exemple entre l'extrémité T de la bobine L et une prise intermédiaire faite sur celle-ci.

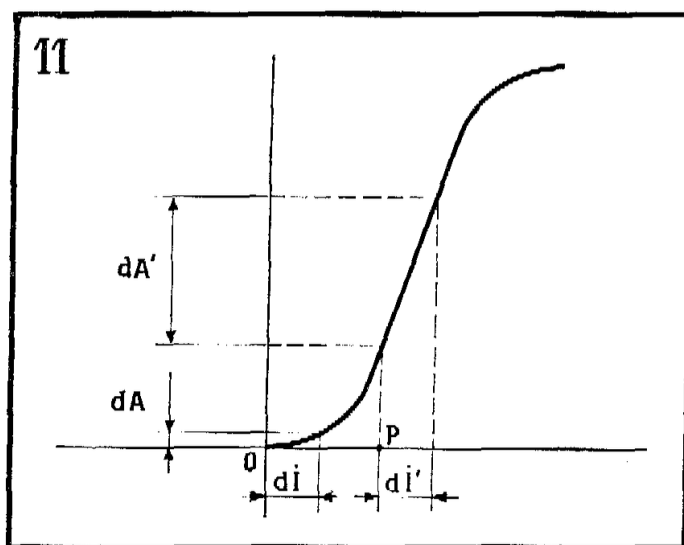


Fig. 11. — L'aimant incorporé dans un écouteur téléphonique place le point de fonctionnement en P.

De même que pour le choix de l'écouteur, cette idée repose sur un point de vue de technique pure, c'est-à-dire sur une adaptation de l'impédance de ce circuit détecteur à celle que le circuit L-CV présente à ce point de branchement optimum.

Aucune donnée précise ne peut être prédéterminée en cette matière. Il suffit de savoir que l'on peut gagner à ce choix du point de branchement, et de déplacer celui-ci au cours de l'écoute, jusqu'au moment où l'audition se montre la meilleure.

L'antenne

Nous avons dit que l'énergie qui fera vibrer finalement les plaques des écouteurs connectés au poste à galène est uniquement celle provenant de l'antenne. Il convient donc d'en recueillir le plus possible, de se garder d'en perdre et de l'utiliser au mieux. Les deux premières conditions dépendent essentiellement de l'antenne. *L'antenne captera d'autant plus d'énergie H.F. que son développement, et surtout sa hauteur, seront plus grands.*

Bien entendu, l'écoute d'une station proche pourra se faire sur un morceau de fil plus ou moins bien installé ; mais, si l'on veut recevoir des stations un peu éloignées, la seule ressource sera de monter une antenne extérieure.

Quelle forme d'antenne adopter ? Il en existe plusieurs, et ce seront surtout les conditions locales qui décideront du choix d'un type ou d'un autre, selon les emplacements relatifs du récepteur et des supports possibles. La figure 13 donne quelques exemples de réalisation.

A titre d'indications générales, mais ceci n'étant nullement critique :

- l'antenne unifilaire pourra présenter une longueur de 20 à 50 mètres (plus celle de la descente) ;
- l'antenne en V aura de 10 à 50 mètres par brin (ouverture de 30 à 60°) ;
- l'antenne en T, un fil de 30 à 50 mètres, plus la descente ; il n'est pas indispensable que celle-ci soit soudée exactement au milieu du brin horizontal ;
- l'antenne en nappe comportera deux fils de 10 à 30 mètres chacun (plus la descente) espacés d'environ un mètre ; elle convient bien pour l'installation au-dessus d'un toit.

Dans tous les cas, l'isolement à chaque extrémité du fil sera assuré par une chaîne de trois ou quatre isolateurs en porcelaine. Mais qu'il s'agisse de « maillons » ou de « poulies », on aura soin de fixer chaque fil de telle sorte que sa boucle passe dans la boucle de l'autre fil (fig. 12) ; en cas de bris d'un isolateur, les deux fils resteraient ainsi accrochés entre eux. Les isolateurs composant chacune des chaînes seront espacés de 12 à 15 centimètres.

Souvent, il a été conseillé d'utiliser de la corde goudronnée, pour amarrer les chaînes d'isolateurs aux supports de l'antenne. La chose est bonne en soi, si l'on peut vérifier de temps à autre l'état de la corde et la remplacer en cas de besoin. Mais, si l'antenne est difficilement accessible, mieux vaut employer là du fil métallique pour avoir toute tranquillité, et l'on prendra le même fil de cuivre que celui de l'antenne. Aucune perte de rendement ne sera d'ailleurs constatée de ce fait.

D'un autre côté, si l'antenne est accrochée à une toiture, il faudra éviter qu'une chaîne d'isolateurs se trouve au-dessus d'une cheminée... ce qui aurait pour effet de la couvrir d'un dépôt de suie réduisant l'isolement.

Fig. 12. — Montage correct des isolateurs évitant la chute de l'antenne, si l'un d'eux se brise.

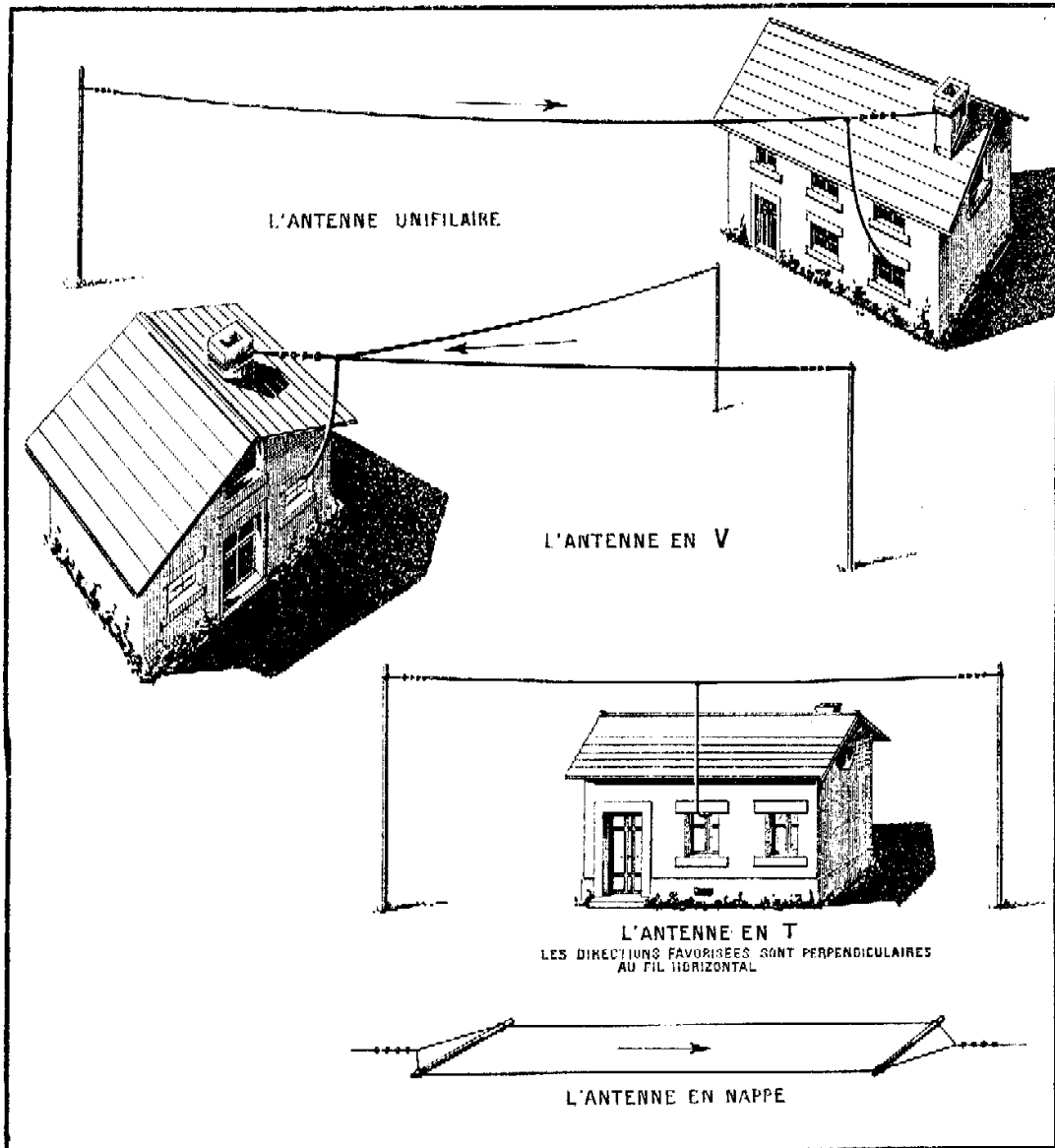
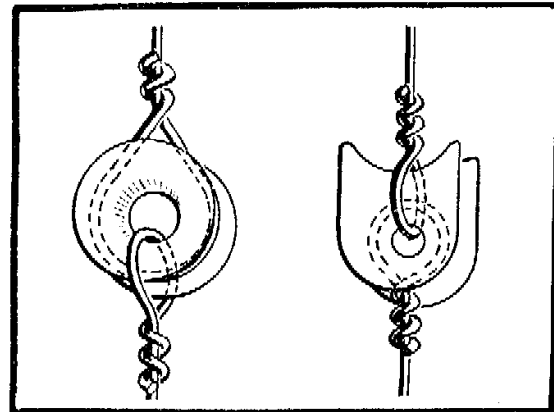


Fig. 13. — Quelques antennes classiques. La direction de la réception la plus favorisée est indiquée par une flèche. Pour l'antenne T, elle est perpendiculaire au fil horizontal.

Notons encore que les « vergues » d'espacement de l'antenne en nappe seront avantageusement constituées en bambou, pour une meilleure tenue aux intempéries, et que si l'antenne avait tendance à tourner sur elle-même, sous l'action du vent, chaque vergue pourrait être immobilisée par deux haubans coupés d'isolateurs et fixés à chacune de ses extrémités. *Toute disposition plongeante de l'antenne, en allant vers l'extrémité opposée à la descente, est à éviter, cela réduisant son rendement.*

Le fil à employer sera du cuivre nu, de 15/10 à 20/10 de millimètre (« demi-dur » de préférence), ou du « bronze téléphonique ».

Il faudra veiller au dégagement de l'antenne. On l'écartera donc le plus possible de tous obstacles voisins (immeubles, arbres, etc.), en lui cherchant toujours un emplacement en espace libre. Le fil de descente, de même que les brins d'antenne s'il y en a plusieurs, seront soigneusement soudés entre eux, après avoir été bien nettoyés. Pour cela, on emploiera le fer ou la lampe à souder, mais toujours avec de la soudure « résino-chimique » spéciale pour les travaux de radio ; toutes les soudures avec décapants acides sont à proscrire car ces derniers provoquent une oxydation ultérieure.

En outre, le fil de descente sera éloigné des murs ou objets voisins afin d'éviter les pertes par capacité. Tant qu'il circulera en espace libre, il est inutile de faire les frais d'un câble isolé, et du fil de cuivre nu convient parfaitement. Ce n'est qu'à 50 centimètres ou un mètre avant que la descente vienne à toucher les murs, ou arrive à l'entrée de poste, qu'on la prolongera (en soudant encore avec soin) par un câble à fort isolement. Le fil le plus convenable est ici le câble sous caoutchouc pour bougies d'allumage d'automobiles.

Pour ne pas canaliser la pluie jusqu'à l'entrée de poste, on pourra donner au câble de descente un léger coude, comme le montre la figure 14 a ou, si cela n'est pas possible, fixer sur lui un disque quelconque (fig. 14 b) de manière que l'eau s'égoutte à cet endroit. La descente d'antenne sera isolée le mieux possible si elle doit traverser un mur (au besoin au moyen d'une « pipe » en porcelaine), et l'on s'efforcera ensuite d'atteindre le

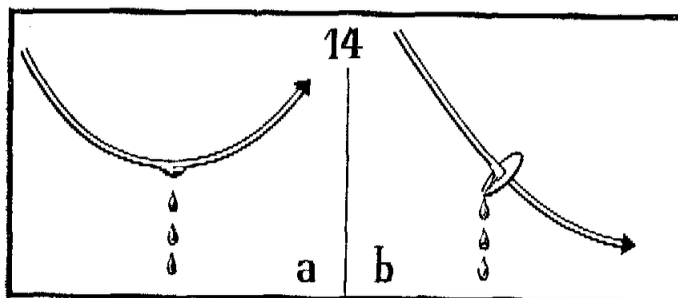


Fig. 14. — La descente d'antenne ne doit pas canaliser la pluie jusqu'à l'entrée de poste.

récepteur par un trajet direct, sans que le fil de descente soit plaqué contre les murs.

A moins qu'elle ne soit très haute et très dégagée, une antenne extérieure ne court guère plus de risques, en cas d'orage, que les canalisations aériennes du secteur, les lignes téléphoniques... ou seulement les gouttières en zinc de la toiture ! Cependant, pour agir avec prudence,

il nous faudra prévoir un *inverseur d'antenne*, du modèle à couteau par exemple (fig. 15), ou tout autre système permettant de déconnecter l'antenne du récepteur et de la relier directement à la prise de terre.

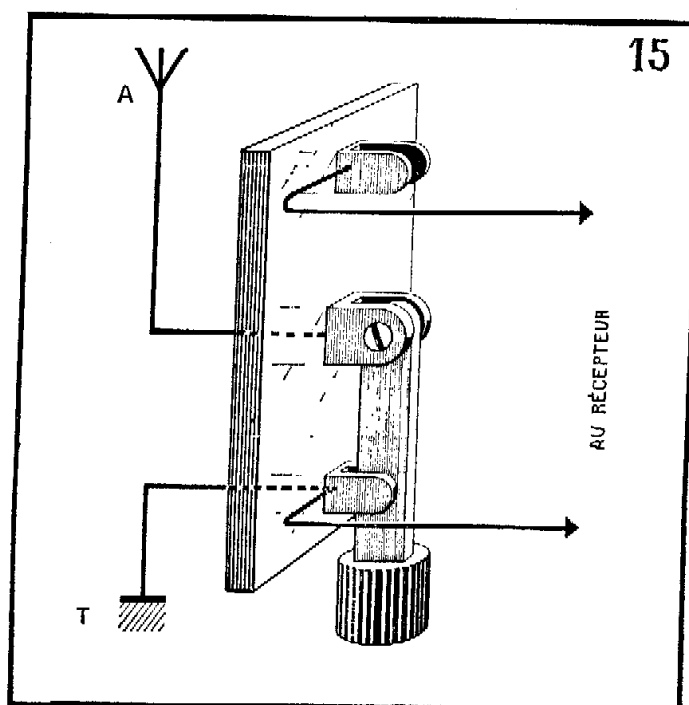


Fig. 15. — Montage d'un Inverseur d'antenne.

Cela sera fait au plus près de l'endroit où la descente d'antenne entre dans l'habitation, ou même avant, si les contacts peuvent être protégés des intempéries qui ne manqueraient pas de les oxyder.

La prise de terre

La prise de terre est le complément *indispensable* de l'antenne.

Avec les récepteurs alimentés sur le secteur, on se dispense très souvent de celle-ci, mais comme il existe, en général, un condensateur connecté entre le châssis et l'un des fils du secteur, c'est ce dernier qui remplace la prise de terre en se comportant à la manière *d'un contrepoids*, c'est-à-dire d'une « surface » métallique voisine du sol.

Dans le cas des récepteurs à galène ou à transistors (récepteurs utilisant une antenne *et non un cadre*), la prise de terre est donc *nécessaire*. *Il suffira, d'ailleurs, pour s'en convaincre, de comparer la force des réceptions avec ou sans prise de terre.*

Aussi, ne négligera-t-on aucune précaution pour réaliser celle-ci de façon correcte.

Il est toujours recommandable d'établir une prise de terre spéciale pour le poste récepteur et, dans ce cas, on enfouira à 50 cm de profondeur, au moins, une surface d'environ un mètre carré de grillage galvanisé, ou

bien une bande métallique d'au moins 20 décimètres carrés. On y aura préalablement *soudé* deux fils de cuivre de 20/10 de mm, torsadés ensemble, pour monter jusqu'au récepteur *par le trajet le plus court*.

On choisira, de préférence, un endroit *humide* du sol pour établir la prise de terre. Cependant, si le terrain est sec et rocailleux, on prendra le soin d'entourer d'une couche de coke le métal enterré et de l'arroser fréquemment.

En ville, cette installation risque d'être impossible, et la meilleure solution sera de raccorder le fil de terre à une conduite *d'eau* ; les canalisations de gaz sont à proscrire. Si l'on ne peut souder le fil de cuivre sur la tuyauterie d'eau, on s'efforcera d'établir un excellent contact en nettoyant bien les surfaces à la lime, et en faisant une ligature *très serrée*, de plusieurs tours de fil.

On peut également réaliser une prise de terre satisfaisante en raccordant le fil de terre à un radiateur de chauffage central.

Réalisation du détecteur à galène

Il sera bon de résister à la tentation de contempler, sous toutes ses facettes ce cristal de sulfure de plomb aux reflets bleutés... En effet, la galène doit rester *très propre*, et il faut éviter de la *toucher avec les doigts*. Au cas du besoin d'un nettoyage, on plongerait le cristal dans l'éther ou le tétrachlorure de carbone, ou encore le trichloréthylène, et on le laisserait sécher.

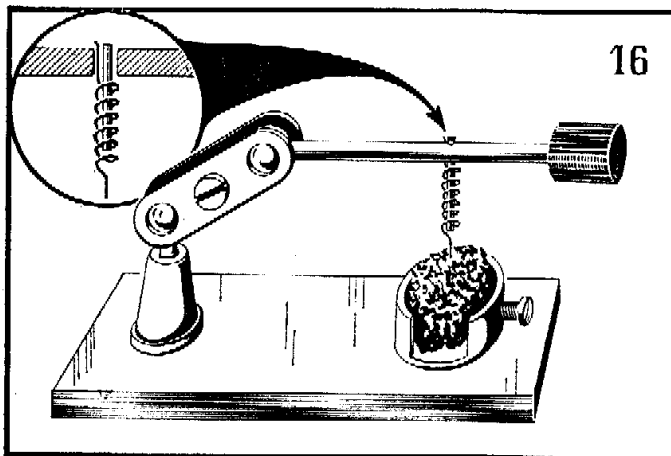


Fig. 16. — Le meilleur détecteur à galène.

Il existe, dans le commerce, des détecteurs tout faits, mais, en général, on éprouvera un certain plaisir à le réaliser soi-même, si l'on aime quelque peu la mécanique. Dans l'un ou l'autre cas, nous conseillons la forme *avec bras à double rotule* (fig. 16) dont les déplacements peuvent avoir lieu en tous sens pour explorer le cristal par le dessus et les côtés. La

galène sera immobilisée par une vis dont l'extrémité la bloquera dans une sorte de cuvette à bords droits. Tout cet ensemble sera fixé sur une plaquette d'ébonite, de bakélite ou de plexiglas.

Dans les anciens détecteurs, le chercheur fut parfois constitué par un fil d'or... Jamais nous n'avons trouvé de différence de rendement en le remplaçant par un vulgaire fil de laiton ou de cuivre. Ce petit ressort devant exercer une pression très douce, il est recommandable de le faire en fil très fin ; mais le détecteur peut alors se trouver déréglé par les chocs... Nous avons, voilà bien longtemps, tourné cette petite difficulté d'une manière très satisfaisante en serrant le ressort du chercheur sur une goupille qui coince son extrémité supérieure dans le bras du détecteur et lui sert ensuite de guide, l'empêchant de subir des déplacements latéraux. Le fil du chercheur aura un diamètre d'environ 10 à 12/100 de mm ; on le trouvera tout simplement dans un morceau de fil souple pour installations de lumière, et son extrémité sera taillée en pointe, à l'aide d'un coup de ciseaux donné en biais.

Nous avons dit que la galène devait être très propre. Pour qu'elle le reste, on protégera le détecteur au moyen d'un petit boîtier venant s'encastrier sur sa plaquette de base.

Le " buzzer "

Quand on souhaite faire la recherche d'un point sensible sur la galène avant le début d'une émission, il est facile d'obtenir une sorte de petit émetteur d'essais, au moyen d'une sonnerie électrique (du modèle dit sonnerie trembleuse) dont on ôtera le timbre pour ne pas en être gêné. L'alimentation de la sonnerie sera faite sur une pile ordinaire. Chaque rupture, à la vis de contact réglable, engendre des ondes, et le crépitement de la sonnerie, placée auprès du récepteur, s'entendra sur chaque point sensible du cristal. Si l'on remplace l'armature, solidaire du marteau de la sonnerie et faisant face au pôle de l'électro-aimant, par une lame d'acier légère, courte et capable de vibrations rapides, on pourra obtenir une note musicale, et l'instrument deviendra ce que l'on nomme un « buzzer ».

Le détecteur au germanium

Bien entendu, si l'on ne tient pas à l'expérimentation de la galène, le détecteur au germanium peut être immédiatement adopté, *puisque les montages décrits l'admettent sans aucune modification.*

Le germanium est un corps simple, métallique, présentant des propriétés de conductibilité unilatérale entre l'un de ses cristaux et une pointe métallique, tout comme la galène.

La qualité des fabrications modernes des diodes au germanium met ces dernières à l'équivalence de rendement avec la galène, tout en dispensant de toute recherche de point sensible. En ondes courtes, le détecteur au germanium surclasse la galène.

Les diodes modernes se présentent, en général, sous la forme d'un minuscule tube, dont le diamètre peut descendre vers 2 mm et la longueur ne pas excéder 5 mm, les sorties étant assurées par deux fils fins. La figure 17 montre l'aspect de ces diodes et les indications de repérage le plus souvent rencontrées pour définir le sens de la conduction.

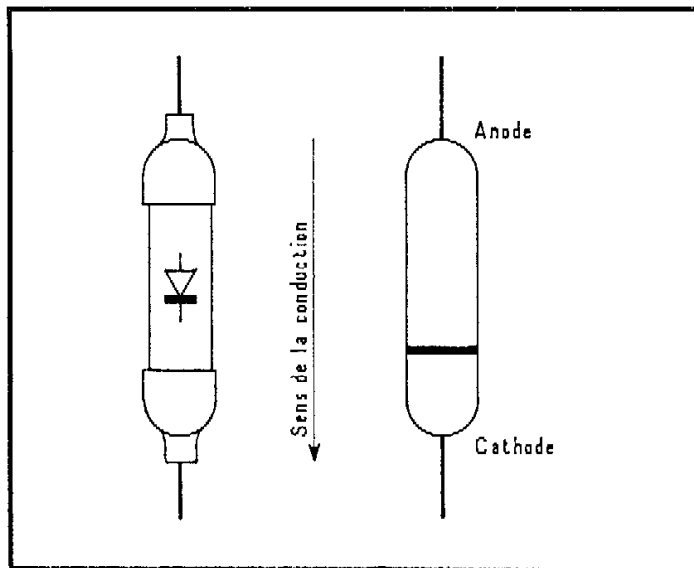


Fig. 17. — Aspect de deux modèles de diodes au germanium. (A celui de droite, la cathode est repérée par un anneau circulaire.)

Dans l'emploi qui nous intéresse, aucun sens de branchement n'est à respecter (tant que ces détecteurs ne sont pas suivis de transistors).

Toutefois, nous n'insisterons jamais assez sur le fait que le détecteur au germanium *ne supporte pas l'échauffement*. S'il faut le souder en place, il sera nécessaire de ménager un bon centimètre de fil de part et d'autre des embouts, *et de serrer successivement chacun de ces fils de sortie dans une pince plate, pendant qu'on en soudera l'extrémité, afin que la chaleur de la soudure ne se transmette pas à la diode*.

Sur les récepteurs envisagés ici, la longueur des fils de sortie n'est pas critique, et l'on pourra fort bien garder à ceux-ci toute leur longueur, en se contentant d'assurer les contacts par serrage sous un écrou.

Parmi les types de diodes détectrices utilisables avec succès, nous citerons : 1 N 34 A, OA 85, OA 95...

Réalisation du circuit accordé

Nous conseillons d'acheter le ou les condensateurs variables tout faits, car leur réalisation mécanique serait plutôt décevante. On pourra choisir, avec un égal succès pratique, entre le type à « diélectrique solide »

où les lames mobiles et fixes sont séparées par des feuilles de mica et le modèle classique du condensateur variable à air. Dans l'un ou l'autre cas, la capacité maximale devra être de 490 à 500 micromicrofarads (ou picofarads).

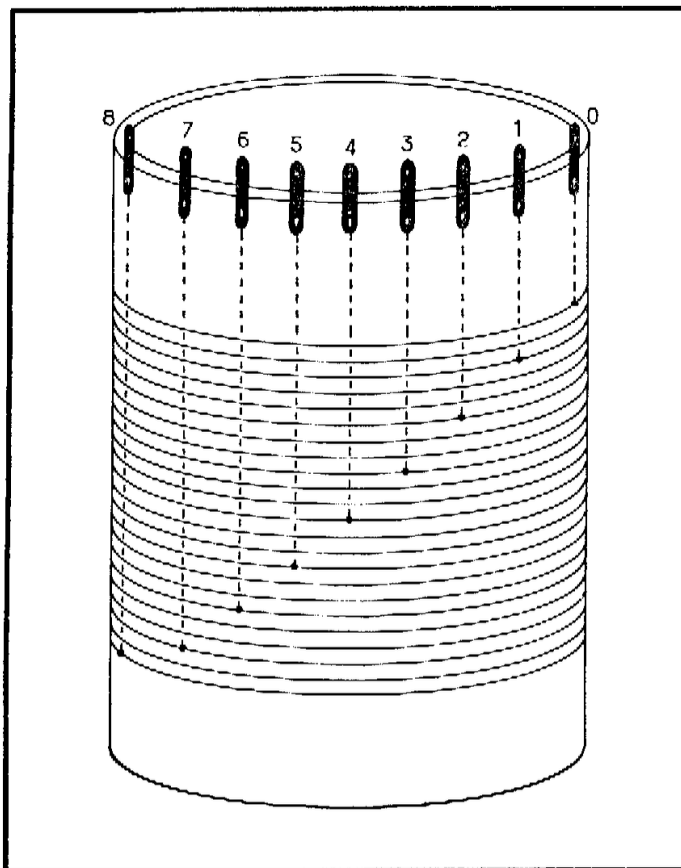


Fig. 18. — Réalisation des bobines cylindriques.

En revanche, il est facile de confectionner soi-même les bobinages. Nous en avons étudié *deux formes*, capables de donner les meilleurs résultats, permettant de faire toutes les expérimentations souhaitables, et s'adaptant parfaitement aux montages que nous allons décrire.

Les gammes couvertes avec le condensateur variable de 490 pF seront respectivement de l'ordre de 180 à 580 mètres en « Petites ondes » et de 700 à 2000 mètres en « Grandes ondes ».

A) Bobines cylindriques

Il suffira de disposer de deux tubes en carton (ordinaire ou bakclisé) d'une quarantaine de millimètres de diamètre. À l'une des extrémités de chaque tube, on répartira (comme le montre la figure 18) neuf cosses ou neuf fils (d'environ 1 mm de diamètre) passés par un trou, puis repliés et serrés à la pince sur le bord du tube.

Pour la bobine P.O., l'enroulement, fait à spires jointives, à l'aide de fil d'environ 0,25 mm de diamètre (émaillé ou isolé sous une ou deux

couches de soie), débutera à la cosse 0. Au neuvième tour, on le ramènera (par l'intérieur du tube) jusqu'à la cosse 1, puis on bobinera de nouveau neuf tours pour conduire le fil à la cosse 2, et ainsi de suite, par sections de neuf tours, jusqu'à la cosse 8. La bobine comprendra, de la sorte, soixante-douze tours occupant une longueur de 26 mm environ.

Pour la bobine G.O., on opérera de façon semblable, sauf que l'enroulement sera composé de huit sections de trente-cinq tours chacune, soit un total de deux cent quatre-vingts tours. La longueur de la partie bobinée sera de 48 mm, ce qui laissera 6 mm pour chaque section de trente-cinq tours (du même fil que pour la précédente bobine). Il faudra bobiner ces trente-cinq tours « en vrac », les spires montant les unes sur les autres, pour rester dans l'espace de 6 mm.

Ces bobines conviendront pour tous les montages ne nécessitant pas de couplage inductif entre bobines (comme le demande le récepteur « en Telsa » décrit plus loin). Pour cette réalisation, il est indispensable de préparer des bobines « en fond de panier ».

B) Bobines en fond de panier

On prendra du carton rigide ou du presspahn, d'environ un millimètre d'épaisseur, dans lequel on découpera une série de disques de 11 centimètres de diamètre et une autre série de 7 centimètres de diamètre.

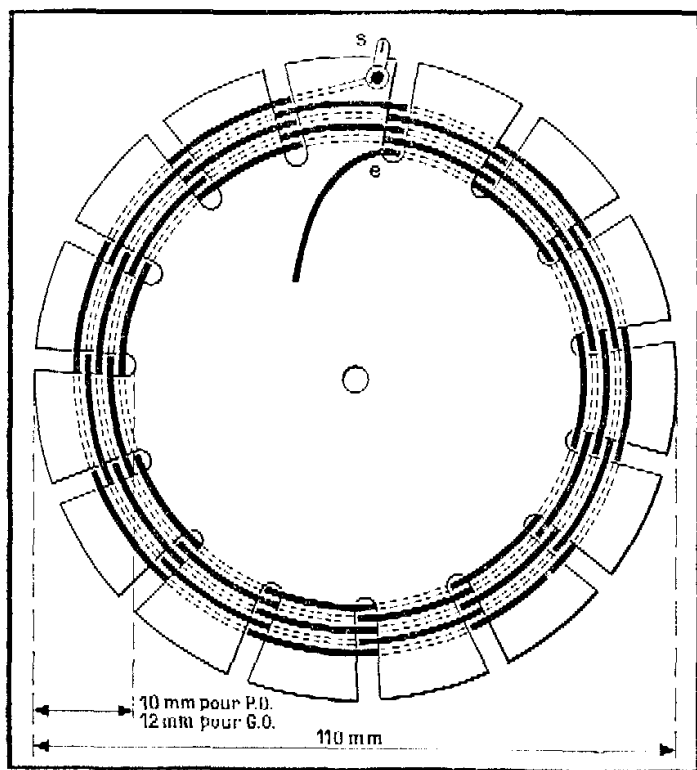


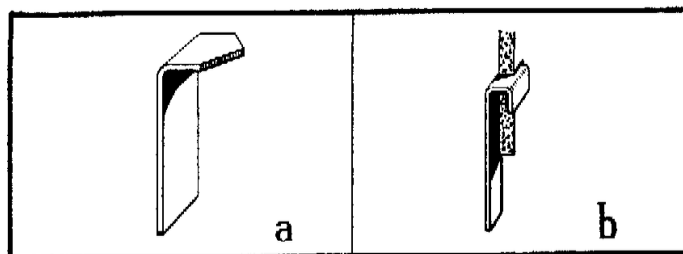
Fig. 19. — Réalisation pratique des « fonds de panier » constituant les bobines de nos récepteurs à galène.

Pour chacune des bobines P.O. et G.O., il faudra huit grands disques et sept petits. La circonférence de chacun des grands disques sera divisée en quinze parties égales et, à chacun de ces points, on découpera, selon

le rayon, une fente de 2 à 3 mm de largeur, s'étendant sur 10 mm pour la bobine des P.O. et sur 12 mm pour la bobine des G.O. (fig. 19).

L'enroulement des « fonds de panier » sera conduit comme le montre également la figure 19. Le fil passera alternativement *sous* une pale, puis

Fig. 20. — Une solution pratique pour les prises intermédiaires de chaque enroulement.



sur la suivante, depuis son entrée *e* jusqu'à sa sortie *s* où on l'arrêtera sur une cosse sertie dans le carton ou, à défaut, sur une languette de laiton découpée, selon la figure 20 *a*, dans une lame de contact de pile de lampe de poche, puis passé dans une fente du carton et pincée comme le montre la figure 20 *b*.

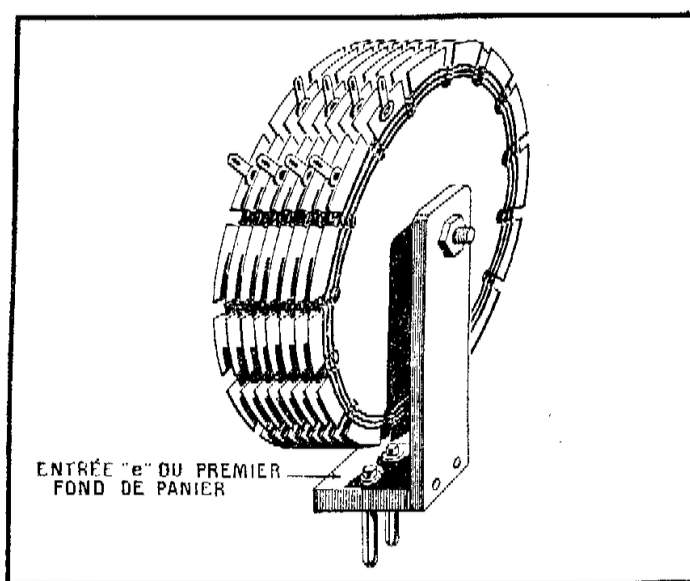


Fig. 21. — Aspect d'une bobine terminée.

Pour la bobine P.O., on enroulera huit « fonds de panier » de cinq tours chacun, en fil de cuivre de 4 à 5/10 de mm sous une couche de coton ou sous deux couches de soie ou de nylon. Ensuite, on empilera sur une tige filetée centrale de 3 mm un fond de panier, un disque d'espacement de 70 mm de diamètre, un second fond de panier, *en prenant soin que son enroulement tourne dans le sens du précédent*. On soudera l'entrée *e* du second fond de panier à la sortie *s* du premier. Puis, on mettra un nouveau disque d'espacement et un troisième fond de panier pour lequel on prendra les mêmes précautions et dont on soudera l'entrée à la sortie du précédent, et ainsi de suite jusqu'au huitième fond de panier. Un deuxième écrou, vissé sur la tige filetée centrale, bloquera le tout.

La bobine G.O. sera constituée d'une manière identique, mais chacun des huit fonds de panier recevra dix-sept tours de fil de cuivre de 25/100 de mm, sous deux couches de soie ou de nylon, et leur empilement sera fait sur une tige filetée, exactement comme pour la bobine P.O.

Au premier fond de panier on ajoutera une prise supplémentaire, faite au huitième tour à partir de l'origine.

Notons que pour ces deux bobines, il pourrait être gênant d'avoir toutes les cosses ou prises intermédiaires alignées côte à côte. On décalera donc alternativement chaque fond de panier de manière à répartir ces prises sur deux rangées, comme on le voit sur la figure 21.

Cette même figure montre comment la bobine est fixée sur une équerre faite par l'assemblage de deux morceaux d'ébonite ou de bakélite d'environ 5 mm d'épaisseur. A sa base, cette équerre sera munie de deux broches de 4 mm à l'écartement standard de 19 mm, ce qui permettra de l'enfoncer à volonté dans les supports à deux douilles sur plaquette de bakélite (du type entrée antenne-terre pour récepteurs). L'entrée du premier fond de panier et la sortie du dernier, autrement dit les extrémités de l'enroulement complet, seront connectées aux deux broches. De la sorte, nous obtiendrons des bobines interchangeables, dont la substitution ne présentera nulle difficulté lors du changement de gamme d'ondes.



B. — RÉALISATIONS

Réalisation d'un récepteur à galène simplifié

Le schéma que nous avons donné à la figure 6 peut être satisfaisant au voisinage d'un émetteur, si nul problème de sélectivité vis-à-vis d'une autre émission ne se pose. Dans ces conditions, l'apport d'énergie à

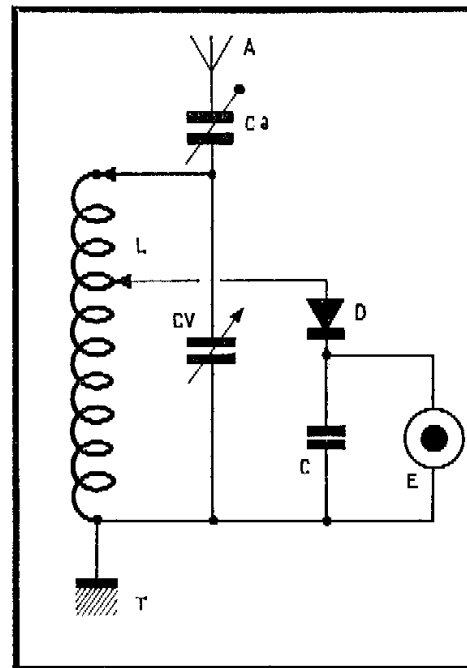


Fig. 22. — Schéma d'un récepteur à galène simple.

l'antenne étant assez grand, il suffira d'employer pour celle-ci un fil de quelques mètres de longueur, pouvant même être tendu à l'intérieur de l'habitation.

Il faut bien noter que l'antenne présente une certaine capacité par rapport au sol, et que cette dernière, ainsi connectée en parallèle sur celle du condensateur variable, vient s'ajouter à elle, en obligeant à réduire celle du condensateur variable d'une valeur correspondante.

C'est pourquoi ce montage dit « en direct » ne peut s'accommoder que d'antennes relativement *très courtes*. Mais nous pouvons néanmoins le perfectionner grâce à l'adjonction d'un condensateur ajustable d'environ 40 pF de capacité maximum (du modèle à diélectrique mica, pour « trimmer ») placé entre l'antenne et le circuit accordé, de même qu'en prévoyant le branchement du détecteur à l'une des prises intermédiaires de la bobine. Une connexion par pince crocodile se montre pratique, car elle permet de choisir aisément la prise intermédiaire pour laquelle on obtient la meilleure audition.

Nous arrivons ainsi au schéma de la figure 23 et le condensateur Ca offrira le moyen, selon que sa vis de réglage sera plus ou moins serrée,

d'augmenter ou de réduire le couplage de l'antenne au circuit accordé (l'énergie H.F. transmise et l'amortissement apporté par le collecteur d'ondes variant dans le même sens). De cette manière, on dispose d'un moyen facile pour rechercher le meilleur compromis pratique, mais il ne faudra pas oublier, après chaque retouche de C_a , de contrôler l'accord du condensateur variable (celui-ci étant un peu affecté par le réglage de C_a).

Dans le cas de l'utilisation d'une antenne d'assez grandes dimensions, il se pourrait que les longueurs d'ondes minimales prévues ne soient pas atteintes au minimum de CV. Il faudrait alors déplacer la prise de CV sur la bobine, afin d'y prendre un peu moins de tours.

La réalisation pratique d'un récepteur à galène simplifié est représentée sur la figure 23. On fixera les pièces sur une planchette de bois sec et on les reliera entre elles comme nous l'indiquons. Si l'on veut mieux faire encore, on placera quelques collets en ébonite ou en fibre pour isoler du bois les pièces métalliques.

La figure 23 laisse voir une bobine en fond de panier, mais il serait possible d'utiliser de même, une bobine cylindrique.

Pour passer commodément de l'écoute des petites ondes à celle des grandes ondes, ou inversement, les branchements à la bobine L seraient faits à l'aide de pinces crocodile, ou bien la bobine serait munie (pour ses prises extrêmes) de deux fiches venant se placer dans deux douilles fixes.

Un récepteur à galène à couplage Oudin

Quand le poste émetteur à recevoir se trouve assez distant, on note une amélioration sensible du rendement si l'on peut adapter le couplage d'antenne avec plus de souplesse, et l'on aura intérêt à monter le récepteur selon le circuit *Oudin* dont la figure 24 donne le schéma.

Si l'on compare ce dernier à ceux des figures 6 et 22, on note que l'antenne est branchée ici à l'une des prises intermédiaires de la bobine. On peut « voir » le circuit d'antenne (ou « primaire ») comme étant formé de l'antenne proprement dite, de la partie d'enroulement comprise entre a et T et de la prise de terre, tandis que la totalité de la bobine L constitue une sorte de « circuit secondaire » dont le couplage à l'antenne est d'autant plus réduit que la prise a se trouve plus près de T.

Examinons ce qui se passe si nous déplaçons cette prise a et commençons par la fixer à la première cosse à partir de l'extrémité T de la bobine. Le couplage entre l'antenne et le circuit accordé est alors réduit, et nous constatons que l'accord du condensateur variable est très net.

Branchons à présent, l'antenne à la prise voisine ; l'audition gagne en force et le réglage du condensateur n'est guère affecté. Si nous répétons l'essai aux autres prises, nous noterons qu'à partir de l'une d'elles la force de réception n'augmente plus, au contraire même... et que l'accord

devient plus flou, tout en se décalant vers le côté du minimum de la capacité. C'est que nous avons dépassé le *couplage optimal* et que la charge apportée par l'antenne a maintenant pour effet *d'amortir le circuit accordé*. Selon les caractéristiques de l'antenne utilisée, il sera nécessaire de choisir expérimentalement la prise donnant le couplage le plus favorable.

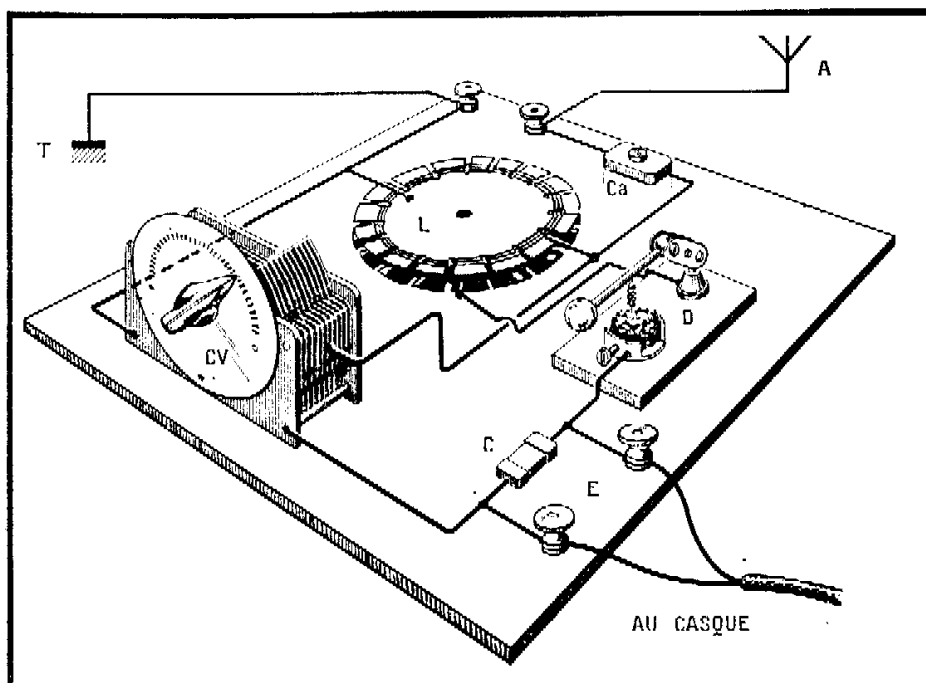


Fig. 23. — Aspect de la réalisation du récepteur à galène (ou à détection par germanium) simple.

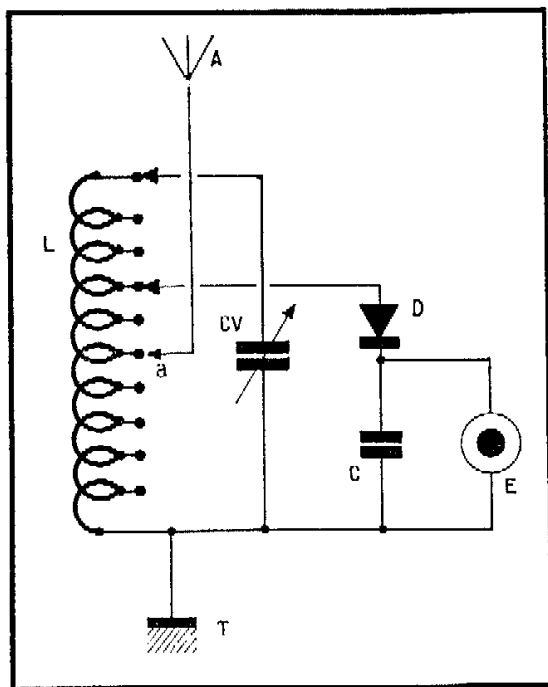


Fig. 24 (ci-contre). — Schéma d'un récepteur du genre « Oudin ».

On choisirait, de même, la prise la plus avantageuse pour le branchement du circuit détecteur.

Ce montage est déjà capable de fournir de très bons résultats et la figure 25 en montre une disposition pratique. Le câblage de l'appareil est représenté vu au travers des panneaux d'un coffret qui peut être en bois si tous les organes sont isolés sur ébonite ou sur bakélite.

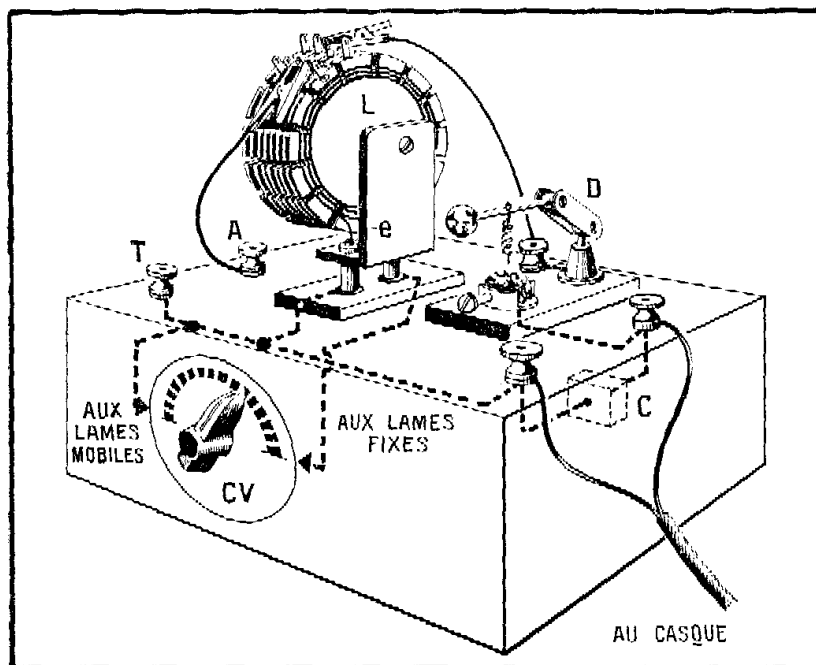


Fig. 25. — La réalisation du récepteur « en Oudin ».

La réception des petites ondes aura lieu avec la bobine P.O., et celle des grandes ondes en lui substituant la bobine G.O. où l'on recherchera, de même, la meilleure prise de branchement de l'antenne.

Il est toujours possible, puisque nous avons établi une sorte de « matériel standard », pour ces réalisations de commencer les essais avec ce dernier montage. Cependant, si le problème de la sélectivité vient à se poser, nous ferons appel à un « couplage par induction » ou « montage Tesla ».

Un récepteur monté en Tesla

Le récepteur « en Tesla » est schématisé par la figure 26. Il comporte en L_1 - CV_1 sans changement, le circuit accordé précédemment décrit. On confectionnera une nouvelle bobine P.O. et une autre, pour les G.O., analogues aux précédentes, pour venir prendre place sur un support à deux douilles monté sur une réglette de bois, sorte de bras mobile pivotant autour d'une simple vis V (fig. 28). Un deuxième condensateur variable CV_2 , de 490 pF, prendra place sur le panneau avant.

La figure 26 montre que le circuit d'antenne devient un « circuit accordé en direct » avec le condensateur CV_2 en parallèle, et l'on devra

n'utiliser que partiellement la bobine L_2 . Avec la pince crocodile, on y prendra un nombre de spires capable de donner (avec CV_2 et selon les caractéristiques de l'antenne employée) un accord sur la station à recevoir. Si l'antenne était trop grande, il se pourrait que cet accord soit impossible ; il faudrait alors modifier le « circuit primaire » en connectant CV_2 en série avec la bobine, comme l'indique la figure 27.

Fig. 26. — Schéma d'un récepteur à couplage par induction (« en Tesla »), avec accord parallèle du primaire.

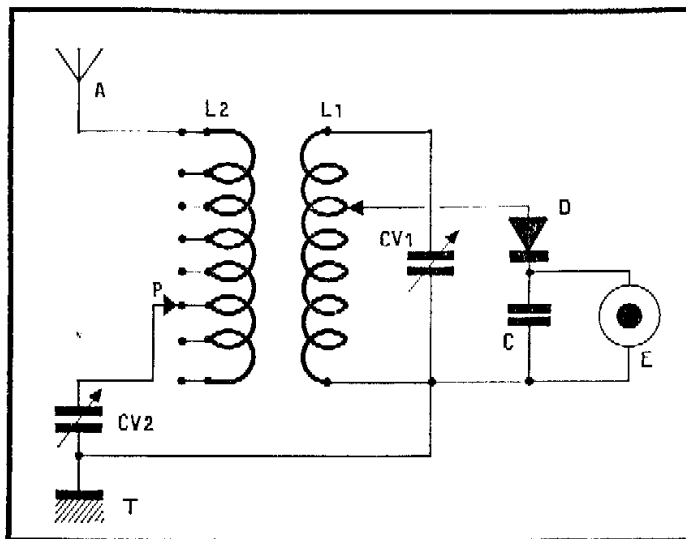
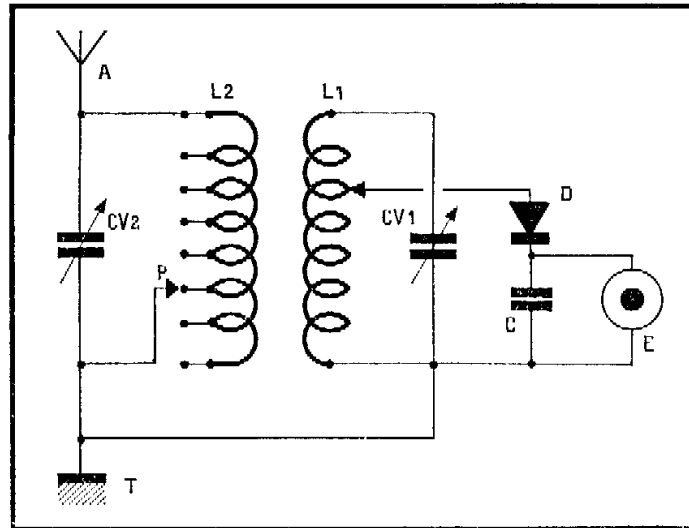


Fig. 27. — Schéma du même récepteur, avec accord série du primaire.

On découplera largement L_1 et L_2 , en écartant L_2 à près de 90° de L_1 . Le réglage de CV_1 étant effectué sur l'émission à recevoir, on accordera le circuit primaire par l'une des méthodes que nous venons de mentionner. On rapprochera un peu L_2 de L_1 et l'on tournera CV_1 et CV_2 pour vérifier leur accord exact. En répétant cette suite d'opérations, on remarquera qu'à partir d'un certain couplage entre L_1 et L_2 la force de réception tend à diminuer, tandis que les réglages de CV_1 et CV_2 changent de façon notable. Il suffira de revenir un peu en arrière pour se trouver dans les meilleures conditions.

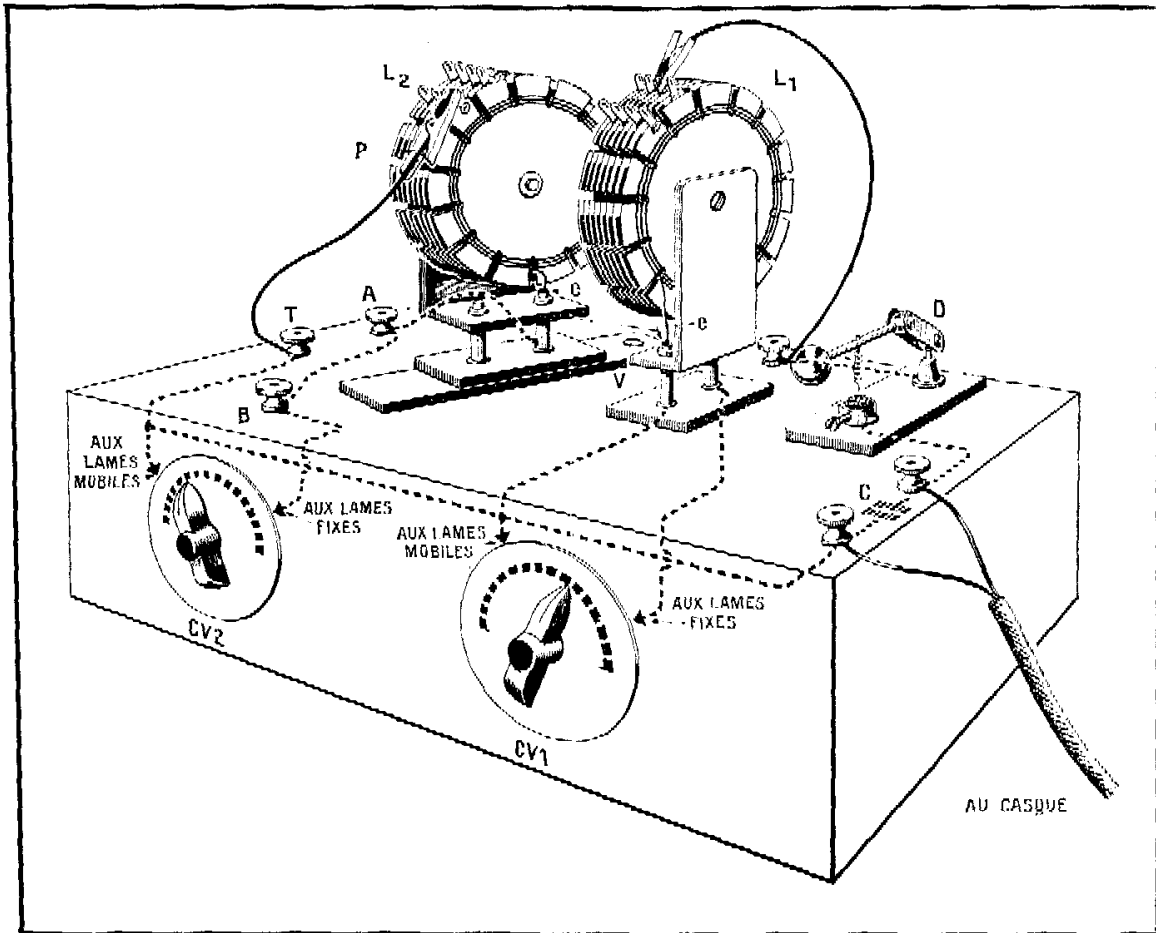


Fig. 28 (ci-dessus). — Aspect pratique du récepteur « en Tesla » avec la connexion « en parallèle ».

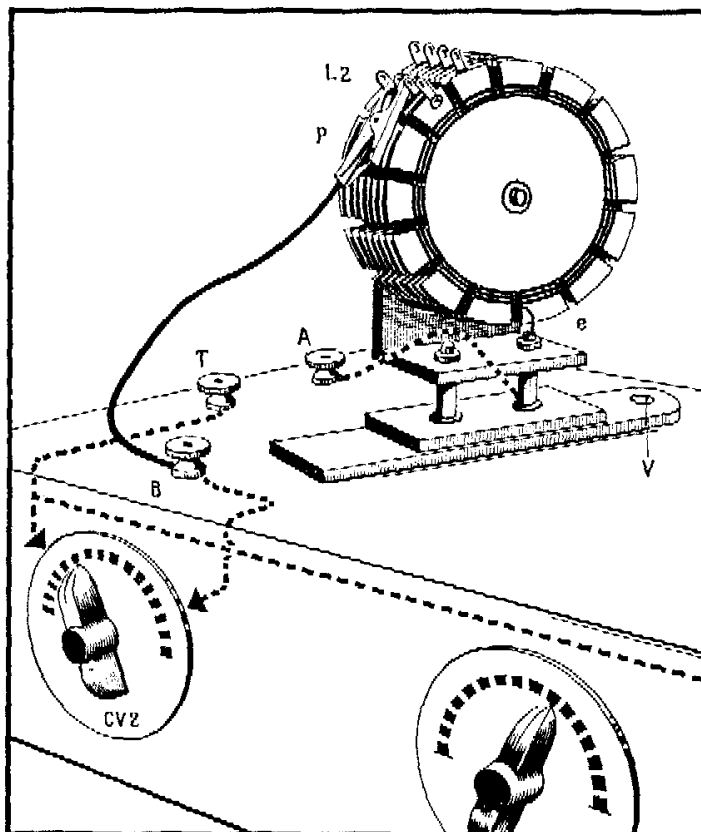


Fig. 29 (ci-contre). — Par une très simple modification des branchements, le primaire est accordé « en série ».

La connexion aux lames fixes de CV_2 ayant été amenée sur une borne B isolée, placée sur le panneau de dessus du récepteur, la figure 28 indique les connexions à réaliser pour faire travailler le circuit d'antenne en « accord parallèle ». La borne B est reliée à la borne d'antenne A, tandis qu'une connexion souple branchée à T et munie d'une pince crocodile permet de choisir la prise P la plus avantageuse de la bobine L_2 .

Le passage à « l'accord série » (schéma de la figure 27) se trouvera réalisé comme le représente la figure 29 ; la connexion aboutissant à la borne B est simplement fixée à la prise P la plus convenable. Dans tous les cas, la borne d'antenne A reste reliée au support de L_2 par un fil souple capable de suivre les déplacements du bras de couplage et c'est l'entrée e de cette bobine L_2 qui lui correspond.

Ici encore, on choisirait expérimentalement la prise de la bobine L_1 à laquelle le branchement du circuit détecteur procure la meilleure audition.

La réception sur cadre

Au voisinage d'une station d'émission, la réception peut avoir lieu sur *cadre*, ce dernier n'étant en somme qu'une extension en surface de la bobine L_1 .

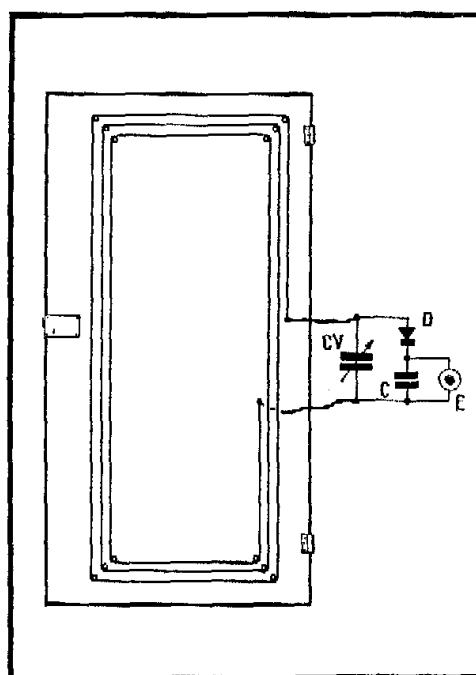


Fig. 30. — Un cadre récepteur monté sur une porte.

Le plan du cadre devant être dirigé vers l'émetteur pour sa réception maximale, une solution commode sera d'établir l'enroulement sur une porte que l'on pourra ouvrir plus ou moins grande afin de réaliser cette orientation. Le fil sera tendu sur des clous, ou sur de petits « peignes » en ébonite, comme le montre la figure 30. L'accord de cette « bobine »

s'effectuera au moyen du condensateur variable CV, aux bornes duquel nous retrouvons l'habituel circuit détecteur et casque.

Les dimensions de chaque cadre pouvant varier quelque peu dans la pratique, nous indiquerons simplement que cinq spires, tendues sur

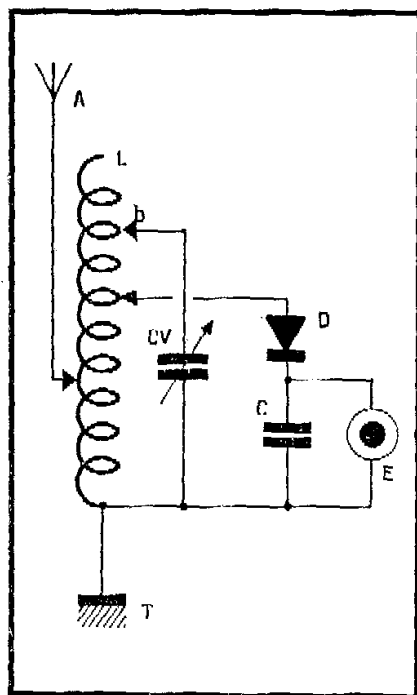


Fig. 32. — Réalisation et branchements de la bobine O.C.

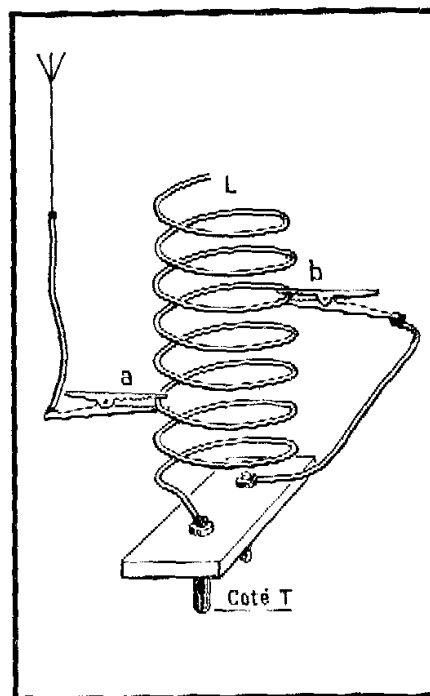


Fig. 31. — Récepteur pour l'écoute des ondes courtes.

une surface de $0,75 \times 2$ mètres, donneront l'accord sur toute la gamme des P.O., par le jeu de CV.

Pour l'écoute des grandes ondes, il faudrait porter le nombre de spires à dix-huit.

Comme avec les bobines, le branchement du circuit détecteur en un point intermédiaire de l'enroulement du cadre pourrait être avantageusement essayé.

La réception des ondes courtes

Bien que le récepteur à galène ne soit pas spécialement désigné pour l'écoute des ondes courtes, il permet néanmoins d'y capter quelques stations, *parfois assez distantes*, fait reconnaissable aux évanouissements plus ou moins prononcés de la réception, selon l'humeur de la propagation...

Le schéma conseillé est celui de la figure 31. La bobine est formée ici par quinze spires de fil de cuivre nu de 12/10 à 15/10 de mm de diamètre, enroulées selon un cylindre de 45 mm de diamètre et avec un pas de 4 mm. Nous avons choisi ce dernier afin de ménager entre les spires un espace permettant l'introduction de pinces crocodiles. Il existe des mandrins de stéatite aux cotes ci-dessus et munis d'un filetage ; ils offriront le moyen d'effectuer une réalisation commode et robuste de cet enroulement. Ce dernier sera encore monté sur une plaquette isolante munie de deux broches de 4 mm, à l'écartement de 19 mm, ainsi que le représente la figure 32, afin de pouvoir prendre place sur l'un ou l'autre des récepteurs précédents ; toutefois, on ne reliera que l'extrémité inférieure de la bobine à la broche qui correspondra au côté T sur le schéma. L'autre broche ne recevra qu'un fil souple muni d'une pince crocodile *b*.

A l'écoute, on déterminera l'emplacement donnant le meilleur rendement pour la prise d'antenne *a*. D'autre part, on déplacera la prise *b* de manière à réaliser l'accord sur la station avec une capacité plutôt faible de CV afin de bénéficier d'une plus grande surtension de résonance.

On pourra, dans ces conditions, couvrir utilement la gamme des ondes courtes, de 16 à 52 mètres. Bien entendu, l'emploi d'une antenne haute et bien dégagée est à recommander.



**la réception
avec
transistors**



Ne nécessitant qu'une ou deux piles de 4,5 volts pour leur alimentation, les transistors sont le complément tout indiqué pour un récepteur équipé d'un détecteur au germanium.

L'amplification qu'ils apportent en basse fréquence est loin d'être négligeable ; un seul transistor assure de très confortables écoutes au casque, et deux procurent même des auditions en haut-parleur.

La diode au germanium peut aussi laisser place à un transistor monté en détecteur à réaction, avec les améliorations de sensibilité, de sélectivité, propres aux systèmes à réaction.

La réalisation de ces montages fera l'objet de ce chapitre.

Mais si le transistor est un organe *durable* quand il est bien employé, il est aussi un *accessoire* à l'égard duquel certaines erreurs ou fautes sont *immédiatement fatales*. Nos lecteurs auront donc intérêt à lire très attentivement les divers conseils que nous allons leur donner un peu plus loin, afin de ménager longue vie à leurs transistors.

Les transistors

Nous avons écarté du cadre de cet ouvrage une étude approfondie (et par conséquent plutôt compliquée) des transistors.

Cependant, à l'intention de ceux qui connaissent mal ces petits accessoires, nous allons présenter quelques indications simples.

La technique des transistors repose sur les propriétés des semi-conducteurs, germanium en général, *comportant une part d'impuretés* grâce auxquelles le germanium prend une forme *p* ou *n* selon une richesse plus ou moins grande en électrons libres.

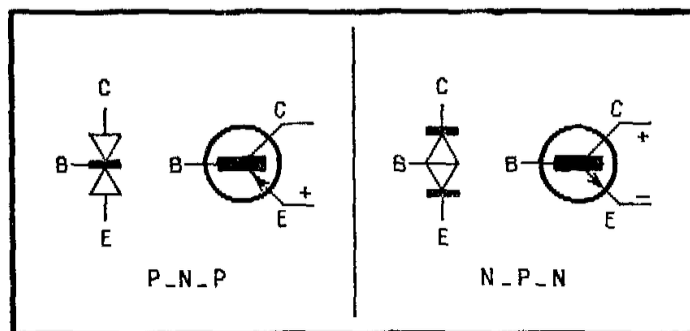


Fig. 33. — Les transistors p-n-p et n-p-n. Sens de conduction interne, représentation schématique, et polarité à respecter pour la source d'alimentation.

En opérant *la jonction* de trois petits « blocs » de germanium *p* et *n*, on aboutit à deux combinaisons classiques : un transistor *p-n-p* ou un transistor *n-p-n*.

Chaque jonction entre germanium *p* et germanium *n* est assimilable à une diode, c'est-à-dire à un organe à conductibilité unilatérale, et, sur

A. — Diode au germanium (en haut), transistors et leurs supports (avec les ressorts de fixation).

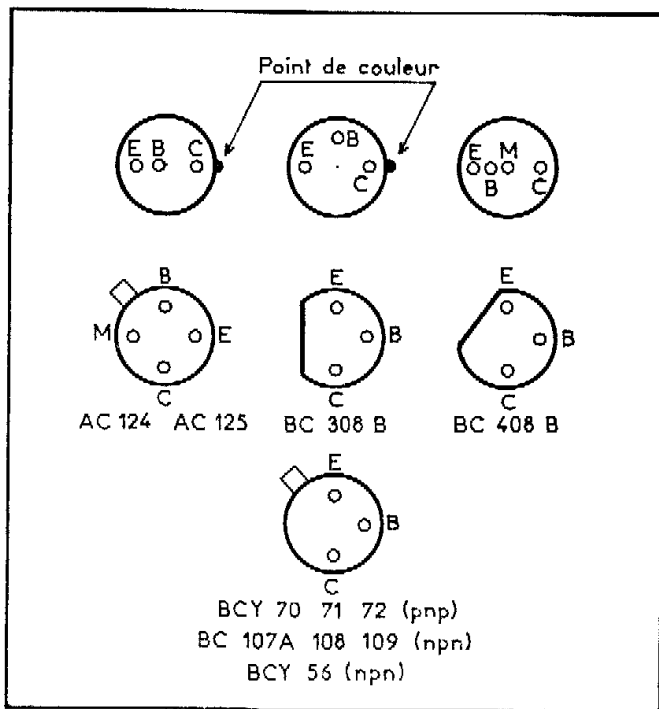
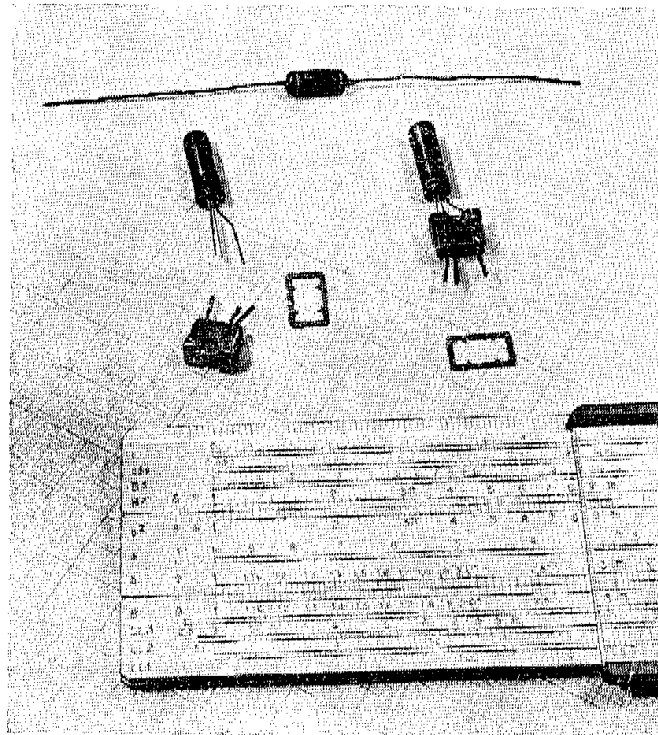


Fig. 34. — Dispositions diverses des fils de sortie (transistor vu par le dessous).

la figure 33, nous avons groupé l'indication du sens de conductibilité des « diodes » ainsi que la représentation schématique des transistors et la polarité requise pour l'alimentation.

Trois fils sortent normalement d'un transistor. Ils correspondent aux trois « blocs » de germanium, c'est-à-dire à l'émetteur (E), à la base (B),

au collecteur (C). Parfois, un quatrième fil (M) assure la connexion au tube de blindage extérieur du transistor. Le repérage de ces fils de sortie est indiqué par la figure 34.

Le tube extérieur n'est pas toujours un blindage métallique, mais quand une peinture noire le recouvre il faut bien veiller à ne pas endommager ce revêtement, car il a pour but de soustraire le germanium à l'action de la lumière, laquelle provoquerait l'apparition d'un courant entre électrodes (effet photoélectrique).

Les montages que nous allons décrire sont équipés de transistors p-n-p pour lesquels l'application des tensions et le passage des courants (courant de base I_b , courant de collecteur I_c) sont représentés par la figure 35.

On remarquera que le courant base-collecteur s'établit dans le sens de la non conductibilité entre ces deux éléments. D'une manière très simple, nous dirons que la circulation de ce courant a pour cause les « déplacements d'électrons » provoqués par le passage du courant entre émetteur et base.

Toutefois, il existe des transistors du type *n-p-n* utilisables avec le même succès, sur les mêmes montages. Mais, dans le cas de leur emploi, on doit se souvenir que *les courants traversant le transistor sont inversés, de même que la polarité de la pile d'alimentation (fig. 35 bis).*

Précautions à prendre dans l'emploi des transistors

1°) *L'inversion de polarité* de la pile d'alimentation entraîne la mise hors service immédiate du transistor, la jonction collecteur-base étant alors conductrice.

On n'oubliera pas qu'avec un transistor *p-n-p*, le circuit du collecteur doit rejoindre le pôle négatif de la pile, tandis qu'avec un transistor *n-p-n* ce même circuit du collecteur doit être relié au pôle positif de la pile.

2°) *L'ouverture du circuit de collecteur*, tandis que base et émetteur restent branchés à la pile, serait également néfaste, car il en résulterait une croissance du courant émetteur-base au-delà de la limite admissible.

A ce titre, on se méfiera de tous les projets *de commutation, d'insertion d'organes amovibles* (par exemple, un casque branché par fiches) dans le circuit du collecteur.

3°) De même, il ne faut jamais pratiquer de branchements ou débranchements sur un montage à transistors *sous tension*.

On se gardera bien aussi d'enfoncer un transistor dans son support sans avoir préalablement débranché la pile d'alimentation.

A ce titre, un moyen de protection très commode consiste à placer la ou les piles dans un boîtier *muni d'une prise où le bouchon ne peut*

pénétrer que dans un seul sens. Ainsi se trouvent simultanément résolus les branchements et débranchements rapides, sans inversion de polarité à redouter.

Fig. 35. — Les courants traversant un transistor p-n-p. On remarquera que le courant base-collecteur passe dans le sens de la non conductibilité entre ces deux électrodes.

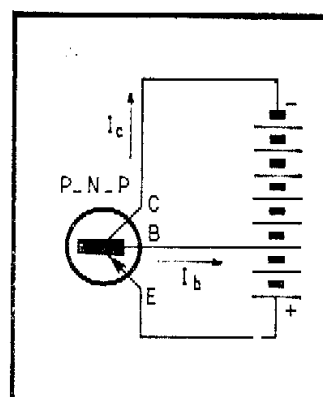
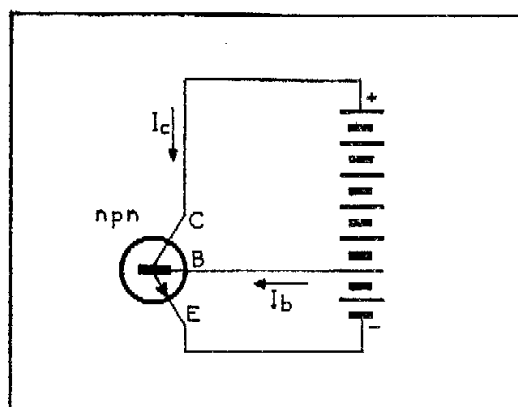


Fig. 35 bis. — Avec un transistor n-p-n, la polarité de la source doit être inversée, comme le précise cette figure, et les courants passant dans le transistor sont eux-mêmes inversés de ceux qui traversent un transistor p-n-p.

De tels boîtiers, capables de contenir deux piles de 4,5 volts pour lampe de poche, sont fabriqués par la *Manufacture Française d'Élites Métalliques*, et il existe aussi des « coupleurs » (avec prise pour bouchon non inversible) chez les producteurs de piles.

B. — Un boîtier pour deux piles et sa sortie par un bouchon femelle. Les barrettes établissant les contacts sont fixées sous le couvercle.



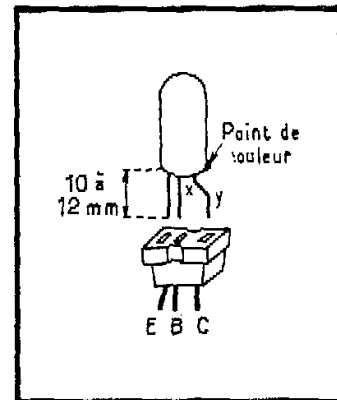
4°) L'application d'une tension trop élevée au collecteur risque de provoquer un échauffement anormal, sous l'effet de la puissance dissipée. Mais comme cet échauffement tend lui-même à faire croître le courant de collecteur, le transistor « s'emballe » et se trouve rapidement détérioré.

5°) Tout échauffement exagéré se montrant funeste au transistor, il faudra prendre de grandes précautions si l'on fixe celui-ci par des soudures.

Il serait donc sage de ne pas raccourcir chacun des fils de sortie au-dessous d'une douzaine de millimètres. *De plus, le fil devrait être serré dans une pince plate entre le transistor et la soudure, pendant que l'on exécute celle-ci, afin que la chaleur ne se propage pas jusqu'au transistor lui-même.*

Si l'on ne désire pas souder les transistors (solution commode pour les montages expérimentaux), il est facile de les enfoncer sur de petits supports, auxquels les soudures seront préalablement faites. Les trois fils du transistor seraient alors préparés comme le montre la figure 36.

Fig. 36. — Préparation des fils de sortie du transistor pour la mise en place sur un support.



Aucun pliage de fil ne devant être fait au ras de l'embase, on serrerait le fil à son départ, dans de petites pinces, pour le couder en *x*, puis on déplacerait la pince pour le couder en *y*. Ensuite, les fils seraient coupés à 10 ou 12 mm du transistor.

D'excellents petits supports de transistors existent dans le commerce et se montrent d'un emploi fort pratique.

Un récepteur avec détecteur au germanium et un transistor

Il s'agit, en fait, du récepteur des figures 22 et 23, utilisant avec un égal rendement les bobines cylindriques ou celles en fond de panier (P.O. et G.O.), où le circuit de détection sera branché à l'une des prises situées vers le milieu de l'enroulement (prise 4 ou l'une de ses voisines).

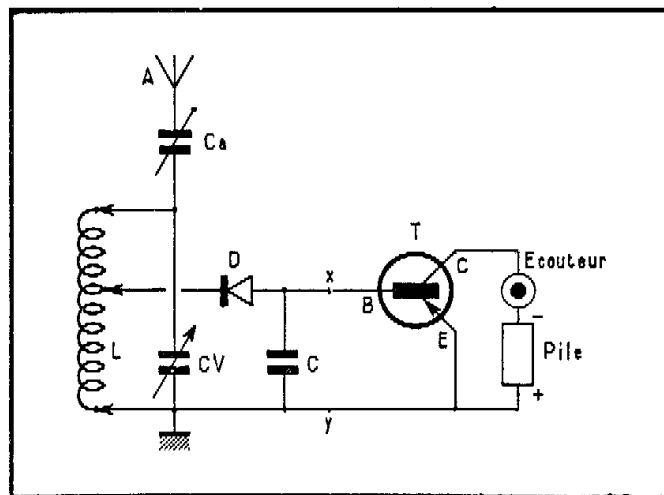
Le condensateur variable d'accord reste un modèle de 490 ou 500 pF à air ou à diélectrique solide, tandis que le condensateur d'antenne demeure un ajustable à air (ou au mica) de 60 pF.

Pour le détecteur D, le choix n'est pas critique. Nous avons expérimenté avec un égal succès les 1 N 34 A, OA 70, OA 79, OA 85, OA 95...

En examinant l'échelonnement des potentiels sur le transistor, tel que le montre la figure 35, on voit qu'à l'égard du courant de la pile

susceptible de passer par le point y et la bobine L, le détecteur D se présente dans le sens où il n'est pas conducteur. C'est là le sens de branchement correct pour les montages où le détecteur est suivi d'un transistor.

Fig. 37. — Un récepteur à détecteur au germanium et un transistor amplificateur B.F. Avec un transistor n-p-n, on inverserait les branchements à la pile, ainsi que le sens de connexion de la diode détectrice D (la cathode de D se trouvant alors reliée à la base du transistor).



Cette remarque prend toute sa valeur à chaque fois que l'on veut passer de l'emploi d'un transistor *p-n-p* à celui d'un type *n-p-n*, comme nous l'avons mentionné à la figure 37.

Aux essais, l'utilité du condensateur fixe C (470 pF) peut sembler incertaine. Mieux vaut quand même le garder à titre de chemin de passage aux courants H.F. ayant traversé le détecteur D.

En E est figuré un écouteur simple, mais il sera fort avantageusement remplacé par un casque à deux écouteurs de 2000 ohms chacun.

Pour la pile, une seule batterie 4,5 volts (pour lampe de poche) donne d'excellents résultats. Il est permis de monter deux de ces batteries en série, afin d'avoir une tension de 9 volts, mais s'il y a un gain certain, celui-ci est *minime*, de sorte qu'on peut fort bien se contenter d'une seule batterie 4,5 volts.

Enfin, quel transistor faut-il adopter ? Des modèles assez divers fonctionnent très bien sur ce montage : OC 70, OC 71, OC 44, OC 45, SFT 307, etc., avec peu de différence dans le gain B.F. fourni. Aux essais, nous avons cependant donné la préférence au modèle OC 71, ou encore à certains types (au silicium) plus récents : BC 308 B (*p-n-p*), BC 408 B (*p-n-p*), BC 107 A (*n-p-n*), BCY 56 (*n-p-n*)... en observant soigneusement les sens de branchement de la pile et du détecteur (selon le type *p-n-p* ou *n-p-n* du transistor), ainsi que nous l'avons déjà bien recommandé.

Avec cette formule de récepteur, il sera toujours sage de rechercher expérimentalement le meilleur mode de branchement de l'antenne, soit au condensateur C_a de la figure 22 (et l'on essaierait de faire varier C_a), soit à une prise de la bobine, selon le montage en Oudin de la figure 24. Aucune règle fixe ne peut être donnée ; tout dépend des caractéristiques du circuit antenne-terre.

Il va sans dire que l'étage B.F. à transistor de la figure 37 est parfaitement adaptable à tous les schémas de récepteurs à galène (ou à diode au germanium) que nous avons donnés par les figures 22, 24, 26, 27, 30, 31. Il suffit de veiller à connecter le détecteur dans le bon sens : celui que nous avons précisé sur la figure 37, et l'étage B.F. se branche par ses points x et y , à la place de l'écouteur.

Quelques variantes

Au schéma précédent, on peut reprocher que la polarisation de la base B du transistor T est indéterminée. En réalité, elle s'établit de manière assez satisfaisante (et les résultats obtenus le prouvent) par le jeu des résistances internes du transistor. Cependant, rien n'empêche de fixer cette polarisation au moyen d'un « pont » diviseur de tension à résistances.

Le schéma peut alors être celui de la figure 38 a (schéma que l'on ne manquera pas de rapprocher de la figure 35, au titre de la « tension intermédiaire » appliquée à la base du transistor T).

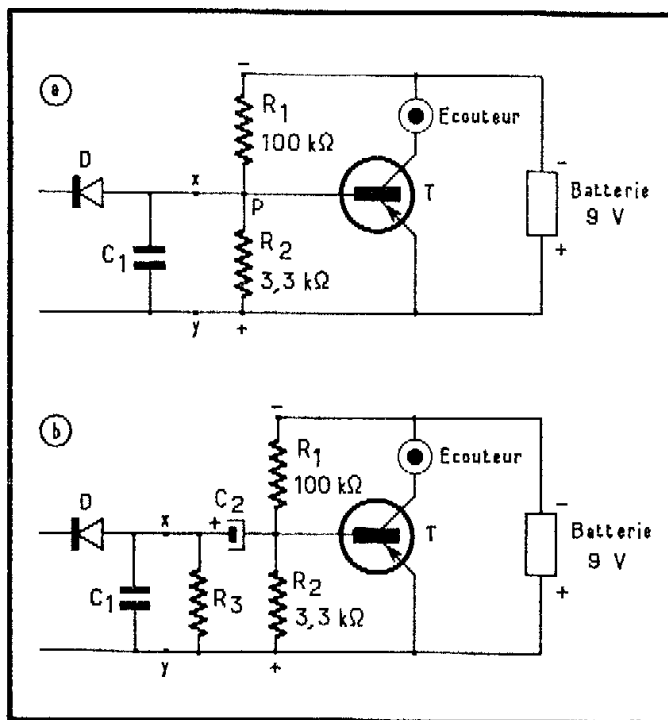


Fig. 38. — La polarisation fixe d'un étage B.F. à transistor.

Le point P acquiert ainsi un potentiel négatif stable (fig. 38 a) étant donné qu'un courant partant, selon le sens conventionnel, du pôle positif de la pile, et empruntant le chemin de la bobine L (fig. 37), serait bloqué

par le détecteur au germanium D, celui-ci se présentant dans le sens de sa non conduction, de sorte que la division de tension est seulement assurée par les résistances R_1 et R_2 .

Dans une autre variante (fig. 38 *b*), un condensateur C_2 (électrochimique de 10 microfarads (12 à 15 volts) peut être placé entre le détecteur D et le point P. Aucun gain de rendement n'en résulte, mais comme il faut alors ménager un écoulement vers la masse aux tensions continues apparaissant au point x , il sera bon d'ajouter la résistance R_3 , dont la valeur ne sera pas critique du tout : 10 000 à 100 000 ohms.

Pour que nulle circulation de courant ne s'opère du pôle positif de la pile vers le point P, par le chemin de la résistance R_3 et du condensateur C_2 , celui-ci sera branché selon la polarité précisée par la figure 38 *b* (pour un transistor *p-n-p*).

Ainsi, pour l'une et l'autre des deux variantes, la tension de polatisation de la base ne dépendra que des valeurs relatives des résistances R_1 et R_2 .

Les valeurs que nous avons notées sur la figure 38 sont souvent satisfaisantes, mais mieux vaudra quand même rechercher les conditions de fonctionnement optimales en montant une résistance de 100 000 ohms en R_1 et, provisoirement, un potentiomètre de 10 000 ohms au carbone (utilisé en résistance variable), à la place de R_3 . En agissant sur ce dernier, il sera facile de rechercher la meilleure audition. Alors, sans tourner son axe, on débranchera ce potentiomètre pour le mesurer. Une résistance fixe de valeur égale à celle trouvée, sera définitivement soudée en R_3 .

Avec ces simples montages et un casque à deux écouteurs de 2000 ohms branché en E, des auditions *de bonne puissance* sont obtenues sur plusieurs stations de chacune des gammes P.O. et G.O.

L'écoute en haut-parleur

L'adjonction d'un étage B.F. supplémentaire augmente, évidemment, la force de la réception. On peut ainsi monter de façon peu encombrante, un amplificateur B.F. à deux étages, fonctionnant avec une batterie 9 volts. Le schéma en est donné par la figure 39, montrant ainsi l'association au circuit de détection, aux points x et y (entrée de la partie B.F.).

Un potentiomètre de réglage de gain P ayant été adjoint, cela dispense de l'emploi de la résistance R_3 de la figure 38 *b*. La valeur de ce potentiomètre n'est pas critique : de 10 000 à 500 000 ohms.

Lors de nos essais, nous avons utilisé un modèle de 50 000 ohms.

Le sens de branchement des condensateurs de liaison C_2 et C_4 est indiqué sur la figure 39 ; il est choisi de façon que l'armature positive se trouve connectée du côté « le moins négatif » (ou « le moins positif », avec des transistors *n-p-n*).

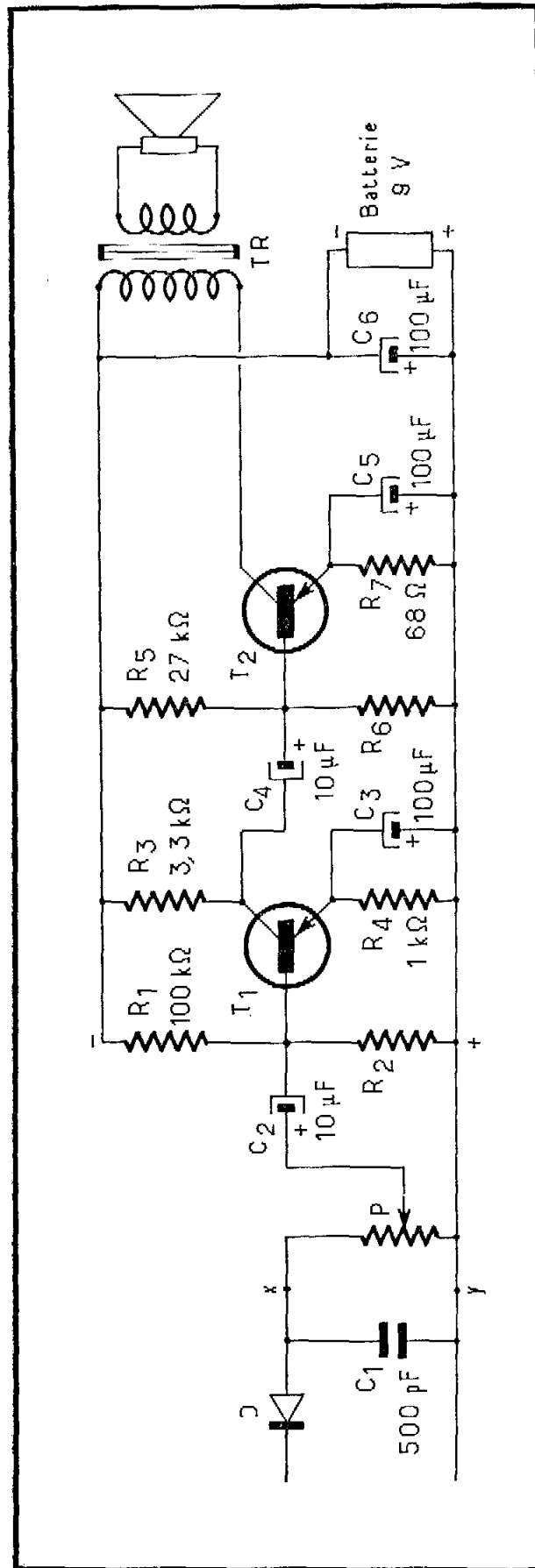
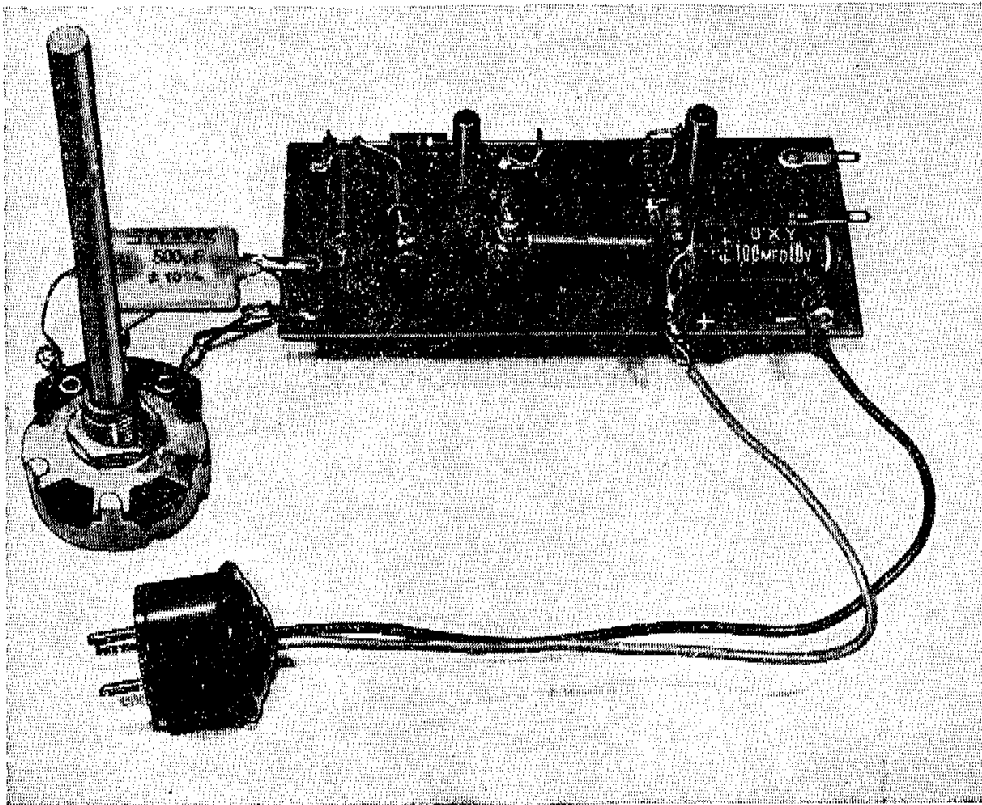
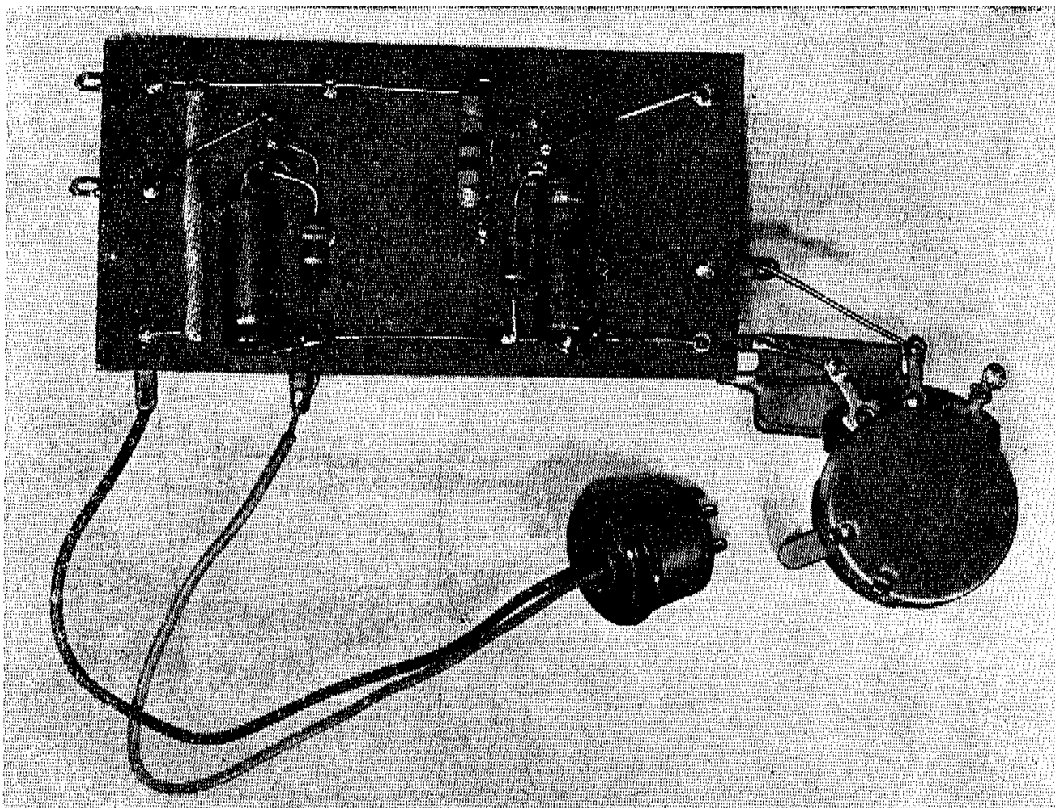


Fig. 39. — Un amplificateur B.F. à deux transistors, pour l'écoute en haut-parleur.



C. — L'amplificateur B.F. à deux transistors schématisé par la figure 39. Le montage est vu par le dessus.



D. — Le dessous de la plaquette de bakélite supportant le même amplificateur B.F.

Une petite mise au point de cet amplificateur permettra de trouver ses meilleures conditions de fonctionnement. En effet, la valeur de certaines résistances dépend non seulement du type du transistor employé, mais aussi de la valeur de la charge insérée dans le circuit de collecteur.

Cette mise au point (recherche de la polarisation optimale) sera commencée par le dernier étage amplificateur (transistor T_2 , type OC 72, AC 128, AC 188...).

L'impédance de charge optimale au collecteur de T_2 , est de l'ordre de 680 ohms. Il faudra donc disposer d'un transformateur montrant cette impédance au primaire, une fois la bobine mobile du haut-parleur connectée à son secondaire. Le haut-parleur serait d'un modèle classique de 6 à 10 cm de diamètre.

La résistance R_3 , de même que le transistor T_1 et le condensateur C_2 n'étant pas montés, on attaquerait le condensateur C_4 à partir du curseur du potentiomètre. Une résistance variable de 10 000 ohms (potentiomètre au carbone) étant provisoirement mise à la place de R_6 , on chercherait la valeur donnant la meilleure audition, ce qui permettrait, après mesure, de placer en R_6 une résistance fixe de cette même valeur.

Dans les conditions précédemment indiquées (la résistance ohmique du primaire du transformateur TR étant de l'ordre de 150 ohms), c'est une résistance de 3300 ohms qui s'est révélée la plus avantageuse en R_6 .

Mais si l'on branchait un casque à deux écouteurs de 2000 ohms à la place du primaire de TR, on constaterait que la valeur optimale de la résistance R_6 se tiendrait alors vers 900 ohms.

Ce premier travail étant effectué, on monterait la résistance R_3 , le condensateur C_2 et le transistor T_1 . La résistance R_2 étant provisoirement remplacée, de même que précédemment, par une résistance variable, on en rechercherait la meilleure valeur. Celle-ci se tient vers 10 000 ohms pour divers modèles de transistors : OC 45, OC 44, OC 71, OC 70, SFT 307, BC 308 B, BC 408 B...

Ainsi, cet amplificateur se trouve mis au point et, à la suite d'un récepteur à détecteur au germanium, il donne d'agréables auditions en haut-parleur.

Ajoutons que le condensateur C_6 , connecté en parallèle sur la batterie de piles, a pour rôle de laisser un passage facile aux courants B.F., afin d'éviter certains grognements dus à un couplage entre étages, par la résistance interne des piles, quand cette résistance interne augmente au cours du vieillissement de la batterie.

Dans un même ordre d'idées, certaines anomalies de fonctionnement seraient évitées en ne laissant pas « en l'air », c'est-à-dire à un potentiel non défini, les carcasses métalliques du transformateur TR et du haut-parleur ; celles-ci seraient reliées à la « masse » du montage, autrement dit à la connexion allant au pôle positif de la batterie (réunie à la terre).

Enfin, il ne faudrait jamais, en cours d'audition, débrancher du secondaire de TR, la bobine mobile du haut-parleur, car cela ferait augmenter l'impédance apparente au primaire de TR, et il pourrait en résulter des surtensions néfastes pour le transistor T_2 .

Un détecteur à réaction à transistor

Les transistors étant introduits dans les montages qui précèdent, rien n'empêche plus d'en utiliser un pour assurer aussi la détection et faire profiter le circuit d'accord d'un *désamortissement*, grâce à la réaction. Cette dernière consiste à prélever une part des courants H.F. à la sortie d'un étage amplificateur, pour la ramener à l'entrée de ce dernier où elle profite d'une nouvelle amplification, et ainsi de suite.

Mais ce processus d'amplifications successives présente un terme quand, d'une amplification globale en croissance, on en vient au point où l'amplificateur entre en état d'oscillation. On dit alors que la réaction accroche.

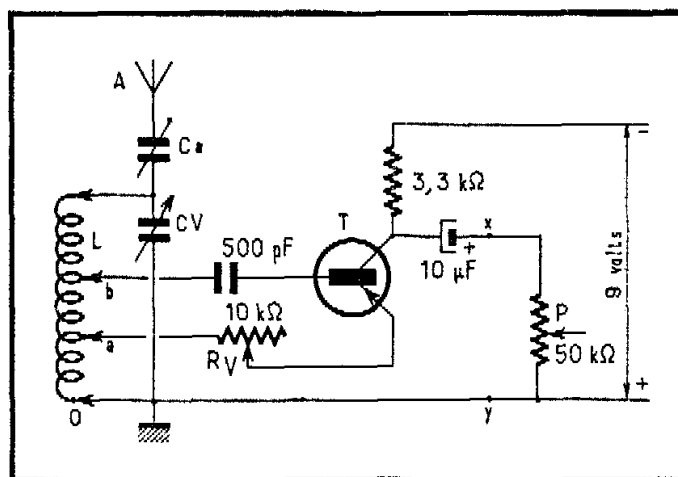
Or cet accrochage se produit au moment où l'effet de réaction annule la résistance en H.F. du circuit d'accord. Jusqu'à ce point d'accrochage, on profite ainsi d'un *désamortissement* augmentant à la fois la sensibilité et la sélectivité.

Au-delà de l'accrochage, l'étage détecteur est en état d'oscillation et il peut donc se produire un *battement* à fréquence audible entre cette dernière et une onde captée, ce qui rend possible l'écoute de la télégraphie.

Les deux points de réglage les plus favorables pour la réaction se situeront ainsi : juste avant l'accrochage, pour la téléphonie, juste après l'accrochage, pour la télégraphie.

Le retour de H.F., de la sortie vers l'entrée d'un étage amplificateur, correspond ainsi à un *couplage* entre ces circuits. Plusieurs moyens se présentent pour le réaliser, mais leur valeur dépend pour beaucoup des conditions par lesquelles on obtient son réglage. Nous avons mis au point un système un peu spécial, groupant certains avantages essentiels : il ne demande aucune bobine auxiliaire pour la réaction, et le contrôle (très progressif) de celle-ci n'introduit aucune résistance variable en parallèle sur un enroulement, c'est-à-dire aucun amortissement aux conséquences gênantes.

Fig. 40. — Un étage détecteur à réaction à transistor.



Notre schéma sera donc celui de la figure 40. Il comprend le même circuit accordé que celui des figures 22 et 23. Les bobines P.O. et G.O. seront, à volonté, du type cylindrique, ou en fond de panier. La valeur du condensateur variable CV est inchangée (490 pF), de même que celle du condensateur ajustable d'antenne C_a (60 pF).

L'effet de réaction s'établit par le couplage entre circuits d'émetteur et de base du transistor T, couplage assuré par la communauté de la partie d'enroulement $O a$. (Les habitués des montages à lampes constateront l'analogie de ce système avec celui de la réaction par « couplage cathodique ».)

Pour le circuit de base, il est toujours nécessaire de faire *le choix pratique* de la prise b la plus avantageuse.

L'effet de réaction est dosé par la résistance variable RV (potentiomètre au carbone, de 10 000 ohms). Cet organe sera donc installé de manière que sa commande soit bien accessible.

Nous n'avons pas tracé le schéma au-delà du potentiomètre de réglage du volume sonore P, puisqu'il se raccordera, aux points x et y , aux schémas des figures 38 ou 39, selon l'importance que l'on souhaitera donner à l'amplification B.F.

Le choix des emplacements des prises sur la bobine L sera fait :

- 1°) Pour b , à celle où l'on notera la meilleure audition ;
- 2°) Pour a , à celle où l'accrochage de la réaction se produira avec une valeur faible de la résistance RV.

En pratique, l'origine des bobines (cylindriques ou en fond de panier), se trouvant en O sur la figure 40, les positions les plus favorables pour les prises se situeraient sensiblement ainsi :

<i>P.O.</i>	Connexion a ,	à la prise 2,
	Connexion b ,	à la prise 4,
<i>G.O.</i>	Connexion a ,	à la prise 1,
	Connexion b ,	à la prise 3.

Le type du transistor ne sera pas indifférent pour le bon fonctionnement du détecteur à réaction. En effet, les transistors présentent des capacités relativement grandes à leurs « jonctions » internes entre germanium p et n ; c'est d'ailleurs pour cette raison qu'on les classe en transistors B.F., M.F., H.F., et qu'on leur définit une fréquence de coupure.

Avec certains transistors (M.F., par exemple), on constaterait que la réaction cesse d'agir pour toutes les longueurs d'ondes inférieures à 400 ou 300 mètres.

Pour que la réception s'étende, comme il se doit, à toute la gamme P.O., il faut utiliser un transistor H.F. à l'étage détecteur (OC 44, AF 114, AF 115, AF 124, AF 125...).

La combinaison groupant les schémas des figures 40 et 39, forme un montage détecteur à réaction suivi de deux étages amplificateurs B.F. à transistors, alliant de la sorte, une sensibilité, une sélectivité et un gain B.F. dont les effets s'associent de manière profitable. Un tel ensemble

permet de capter un nombre de stations plus grand qu'à l'aide de la détection par diode au germanium, avec une sélectivité nettement supérieure, et d'obtenir des écoutes en haut-parleur de puissance moyenne, mais fort honnête, eu égard à la simplicité des moyens mis en œuvre.

Dans tous les cas, il sera bon d'opérer des essais comparatifs sur les antennes extérieures, intérieures (quelques mètres de fil tendus dans une pièce, dans un couloir), que l'on aura la possibilité d'installer. Mais il sera sage de ne jamais omettre la prise de terre (même assurée sur quelque tuyau d'eau ou de chauffage central), en raison de l'amélioration substantielle qu'elle apporte normalement à la réception.

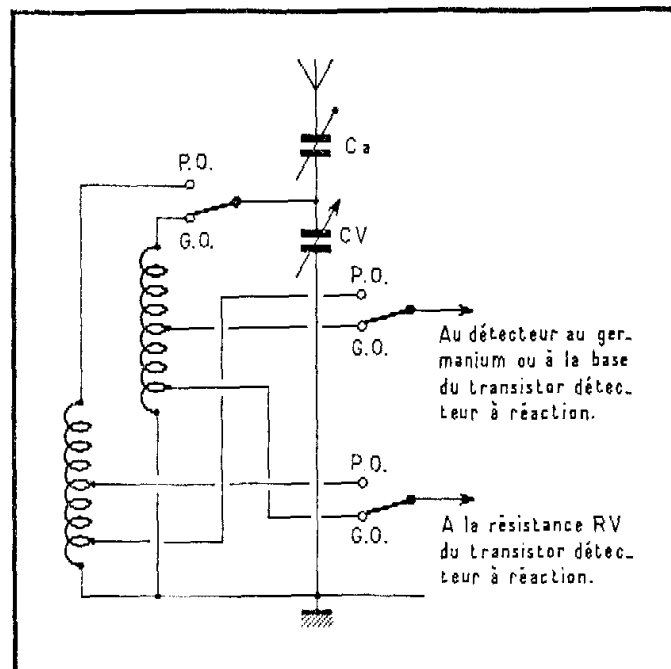
Quelques détails pratiques

Après l'expérimentation de ces montages, rien ne s'oppose à donner une forme plus condensée à la réalisation choisie.

En particulier, une commutation P.O. - G.O. est possible, à condition d'installer les bobines P.O. et G.O. en les écartant un peu entre elles, de manière qu'il n'y ait pas de phénomènes d'induction capables de provoquer une absorption.

Aucun inconvénient n'existe à laisser les origines des deux bobines branchées ensemble du côté de la prise de terre.

Fig. 41. — Mode de commutation P.O. - G.O.



Avec la galène ou un détecteur au germanium, il y aurait à prévoir deux points de commutation, l'un en tête de bobine, l'autre à la prise où le circuit de détection est branché à celle-ci.

Dans le cas du détecteur à réaction de la figure 40, la prise *a* (émetteur du transistor et résistance variable RV) nécessiterait une troisième commutation.

La figure 41 résume toutes ces dispositions.

D'autre part, au titre des précautions propres à garantir l'existence du transistor, nous avons signalé qu'il ne fallait jamais ouvrir le circuit de collecteur d'un transistor en fonctionnement. Or c'est précisément dans ce circuit de collecteur que l'on trouve le casque, c'est-à-dire un accessoire souvent utile par ailleurs et qu'il est souhaitable de pouvoir débrancher à sa guise.

Deux procédés offrant la sécurité désirable, sont montrés par la figure 42.

En *a*, le jack introduit une résistance de 2200 ohms dans le circuit de collecteur, en l'absence de la fiche.

A l'enfoncement de cette dernière, l'établissement des contacts du casque est obtenu avant la mise hors circuit de la résistance. A l'extraction, cette résistance se retrouve en circuit avant la rupture des contacts de la fiche.

En *b*, la lame auxiliaire du jack n'établit la liaison de la pile aux circuits du ou des transistors, qu'une fois la fiche déjà en contact avec les deux lames principales, à condition que cette lame auxiliaire soit bien montée du côté de la petite lame du jack.

Enfin, nous indiquerons qu'un interrupteur général (unipolaire) peut fort bien être placé sur l'un des fils de la pile, pour la fonction « arrêt-marche ».

Quant aux résistances utilisées sur les montages décrits, le modèle 1/2 watt est tout à fait convenable.

Récepteur à transistor sans alimentation

Au prix d'une légère perte de rendement, il est permis de supprimer la pile alimentant le récepteur de la figure 37.

Si l'on considère le sens de conduction du détecteur D (valable pour un transistor *p-n-p*, en T), on voit par la figure 43, que l'onde porteuse de l'émetteur capté se trouve redressée et qu'elle vient charger le condensateur C selon la polarité notée sur cette même figure. Ainsi, le point *x* se montre négatif par rapport à *y*, et l'on peut relier le retour du circuit de casque (c'est-à-dire celui du collecteur de T), en ce point *x*.

Il est évident que la tension ainsi appliquée au transistor ne sera pas très importante sur les stations faiblement reçues ; mais cette « astuce » est capable de donner des résultats très satisfaisants quand le récepteur sera surtout destiné à l'écoute d'une station puissante.

Fig. 42. — Comment installer un jack de casque sans rupture dangereuse du circuit de collecteur du transistor.

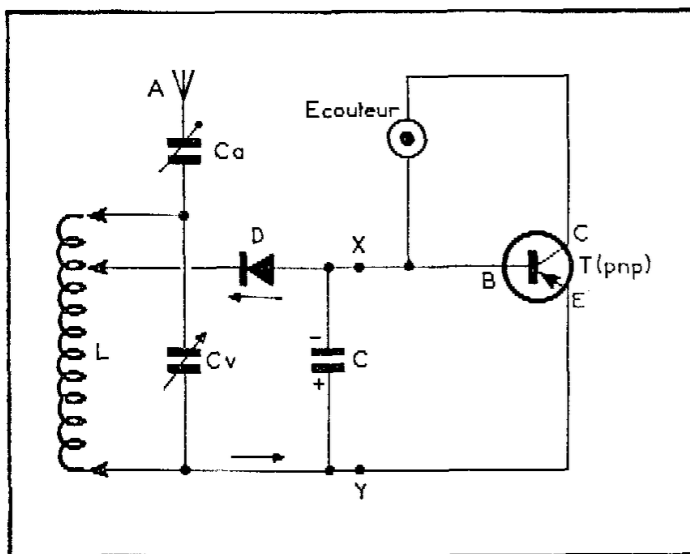
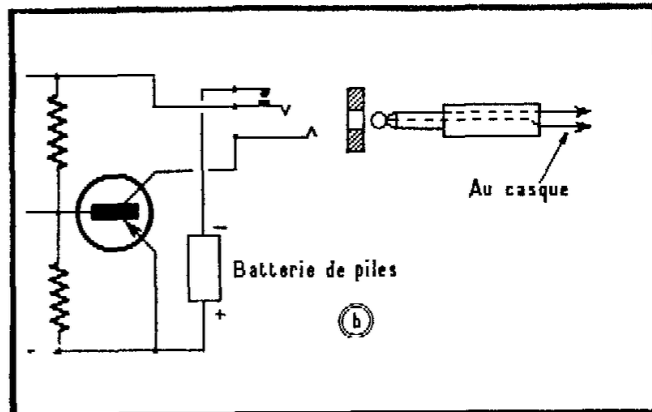
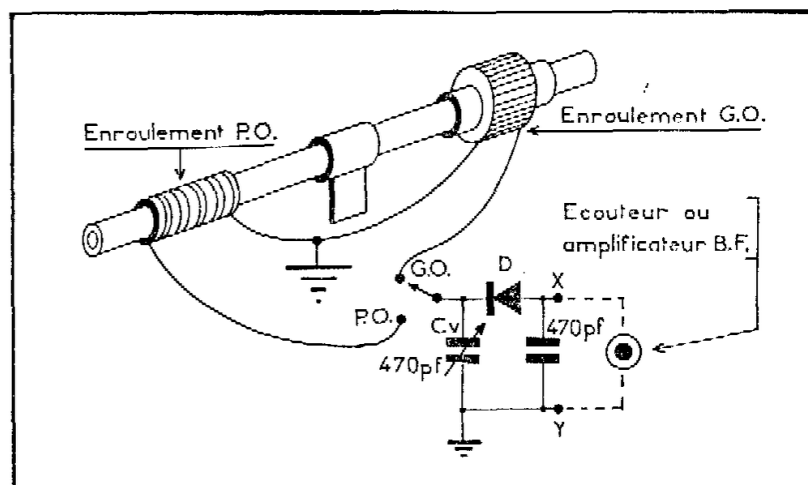


Fig. 43. — Récepteur à détecteur au germanium, suivi d'un transistor amplificateur B.F. sans pile d'alimentation.

Fig. 44. — L'utilisation d'un cadre à bâtonnet de ferrite, pour la réception avec détecteur au germanium (éventuellement suivi d'un amplificateur B.F. à transistors).



Avec un transistor *n-p-n*, on inverserait simplement le sens de branchement du détecteur D.

L'emploi de bobinages sur ferrite

Quand le récepteur n'est destiné qu'à l'écoute d'une station proche, il est permis d'essayer la réception sur cadre à bâtonnet de ferrite. Il existe divers modèles commerciaux de ces cadres, ce qui écarte toute difficulté de réalisation. Le branchement serait, en principe, celui que montre la figure 44. Cependant, en raison de l'existence possible de détails de commutation P.O. - G.O. propres à certaines fabrications, il conviendrait de respecter le schéma de branchement fourni avec le cadre.

Dans le cas d'un travail de bobinage personnel, on aurait la faculté de se ménager diverses ressources expérimentales en prévoyant une série de prises sur chaque bobine, ainsi que nous l'avions fait pour celles sur tubes et celles en « fond de panier ».

Le cadre serait monté sur un bâtonnet tubulaire en ferrite, de 10 mm de diamètre extérieur, et de 6 mm de diamètre intérieur, la longueur étant de 200 mm.

Les deux enroulements seraient placés sur le tube comme le représente la figure 44. La partie P.O. comprendrait cinquante tours jointifs, de fil de 0,4 à 0,6 mm (émaillé ou sous soie) et, s'inspirant de la figure 18, on y ménagerait une série de prises intermédiaires aux spires 10, 18, 26, 34, 42, la sortie étant à la cinquantième.

Pour la partie G.O., la bobine (de cent soixante-quinze tours, en fil de 0,25 mm, sous soie) serait exécutée en nid d'abeille (si cela est possible), ou bien en vrac, entre deux rondelles espacées d'environ 8 mm. On sortirait des prises aux spires 30, 60, 90, 120, 150, la sortie correspondant à la cent soixante-quinzième spire.

Au cours des essais, cela permettrait de déterminer le branchement le plus avantageux du détecteur D, comme cela était indiqué à la figure 37.

Par ailleurs, rien n'empêche de se servir du cadre sur ferrite en guise de bobine d'accord pour la réception avec antenne, selon les figures 22 et 24, avec les mêmes ressources résultant du choix le plus avantageux parmi les prises.

Conclusion

Cette modeste étude sur les postes à galène fut pour nous l'occasion de nous rappeler un temps où les joies du « galécieux » n'allaient pas au-delà de l'écoute des signaux horaires, des bulletins météorologiques et de presse (en Morse), de la Tour Eiffel, des « avis aux navigateurs » (toujours en Morse), de Nantes...

Puis, ce furent les premières émissions radiophoniques... et les multiples comparaisons de montages, d'antennes... aux fins de tirer la quintessence de l'énergie H.F. passant dans l'espace !

Et de la galène « semiconductrice » des premières années de la « T. S. F. », nous voilà revenus aux modernes semiconducteurs des diodes au germanium et des transistors, dont les possibilités offrent aujourd'hui tant de ressources à ceux qui s'intéressent à la radio.

Aux montages décrits ici, nous avons voulu garder une forme aidant à la multiplicité des expériences, puisque c'est en celle-ci que le débutant en radio trouvera ses plus grandes satisfactions.

Tous essayés, ces montages ne pourront qu'apporter le succès à leurs réalisateurs, que servir de base à leur imagination, en vue d'autres évolutions, tout en leur faisant aimer davantage encore cette science aux développements insoupçonnables qu'est l'électronique.



ANNEXES

Comment lire une résistance ?

Couleur	1er chiffre	2ème chiffre	Nbre zéro à ajouter	Tolérance
Noir	0	0		
Marron	1	1	0	
Rouge	2	2	00	
Orange	3	3	000	
Jaune	4	4	0 000	
Vert	5	5	00 000	
Bleu	6	6	000 000	
Violet	7	7		
Gris	8	8		
Blanc	9	9		
Or				± 5 %
Argent				± 10 %
Sans couleur				± 20 %

Abréviations: $k\Omega = 1000 \text{ ohms}$ - $M\Omega$ (méghom) = $1\,000\,000$ d'ohms

Le code des couleurs ci-contre permet de trouver la valeur de n'importe quelle résistance qui ne serait pas marquée en clair.

Les émetteurs

LISTE DES ÉMETTEURS FRANÇAIS			
NOM DE L'ÉMETTEUR	LONGUEUR D'ONDE	FRÉQUENCE kHz	PUISSANCE kW
Allouis	1829	164	1100
Paris III, Romainville	514	584	1
Lyon I	498	602	300
Marseille I	445	674	150
Rennes I	423	710	150
Limoges I	379	791	100
Nancy I	359	836	200
Paris I, Villebon	347	863	300
Toulouse I	318	944	100
Paris IV, Romainville	312	961	10
Paris II, Villebon	280	1070	100
Strasbourg I	258	1160	200
Bayonne II	249	1205	0,05
Bordeaux II	249	1205	20
Strasbourg II	235	1277	100
Lille I	218	1376	300
Nice I	193	1554	300
Allouis	49	6175	100

RÉSEAU SYNCHRONISÉ N° 1
242 m - 1241 kHz
STATIONS FRANÇAISES

Brest I	20 kW
Lille II	20 kW
Lyon II	20 kW
Marseille II	20 kW
Nancy II	20 kW
Nice III	20 kW
Rennes II	24 kW

RÉSEAU SYNCHRONISÉ N° 3
213 m - 1403 kHz
STATIONS FRANÇAISES

Bastia	8 kW
Brest II	20 kW
Clermont-Ferrand	20 kW
Montpellier	10 kW
Pau	20 kW
Rouen	20 kW

RÉSEAU SYNCHRONISÉ N° 2
222 m - 1349 kHz
STATIONS FRANÇAISES

Bordeaux I	100 kW
Grenoble I	20 kW
Limoges II	20 kW
Nantes I	10 kW
Toulouse II	25 kW

RELAIS LOCAUX FRANÇAIS
202 m - 1484 kHz

Caen	0,05 kW
Dijon	1 kW
Grenoble II	1 kW
Perpignan	1 kW
Poitiers	1 kW
Saint-Quentin	0,05 kW

RELAIS LOCAUX FRANÇAIS	
188 m	- 1596 kHz
Angers	0,05 kW
Lorient	0,05 kW
Nîmes	1 kW
Toulon	0,05 kW

RELAIS LOCAUX FRANÇAIS	
201 m	- 1493 kHz
Ajaccio	10 kW
Bayonne I	4 kW
Besançon I	1 kW
Brest III	0,05 kW
Marseille III	1 kW
Nantes II	0,05 kW
Saint-Brieuc	0,05 kW
Strasbourg III	1 kW
Tours	0,05 kW

★

PRINCIPAUX ÉMETTEURS ÉTRANGERS			
Andorre	50, 367, 428 m	Italie bleue 207, 269, 290, 355 m	
Angleterre (Droitwich)	1500 m	Italie rouge	225, 333, 457 m
Bruxelles I	483 m	Luxembourg	1293 m
Bruxelles II (flamand)	324 m	Monte Carlo 42, 49, 205, 1400 m	
Bruxelles III (wallon)	267 m	Sarre	211 m
Europe I	1647 m	Suisse (Sottens)	393 m

Multiples et sous-multiples

Voici les principaux préfixes et leur signification (en gras figurent ceux qui sont le plus utilisés en radio-électricité) :

PRÉFIXE	SYMBOLE	DIVISÉ PAR
tera-	T	1 000 000 000 000
giga-	G	1 000 000 000
méga-	M	1 000 000
kilo-	k	1 000
hecto-	h	100
déca-	da	10

PRÉFIXE	SYMBOLE	MULTIPLIÉ PAR
déci-	d	10
centi-	c	100
milli-	m	1 000
micro-	μ	1 000 000
nano-	n	1 000 000 000
pico-	p	1 000 000 000 000

TABLE DES MATIÈRES

	<i>Pages</i>
AVERTISSEMENT	5
LA RÉCEPTION SUR GALÈNE OU DIODE AU GERMANIUM	
A. — Quelques notions générales	8
Vitesse de propagation, longueur d'onde, fréquence	8
L'antenne et la prise de terre	10
La résonance	10
Le circuit accordé	10
L'amortissement	12
Principe de la réception	13
L'adaptation au circuit détecteur	17
L'antenne	18
La prise de terre	21
Réalisation du détecteur à galène	22
Le « buzzer »	23
Le détecteur au germanium	23
Réalisation du circuit accordé	24
A) bobines cylindriques	25
B) bobines en fond de panier	27
B. — Réalisations	29
Réalisation d'un récepteur à galène simplifié	29
Un récepteur à galène à couplage Oudin	30
Un récepteur monté en Tesla	33
La réception sur cadre	35
La réception sur ondes courtes	36
LA RÉCEPTION AVEC TRANSISTORS	
Les transistors	40
Précautions à prendre dans l'emploi des transistors	42
Un récepteur avec diode au germanium et un transistor	44
Quelques variantes	46
L'écoute en haut-parleur	47
Un détecteur à réaction à transistor	51
Quelques détails pratiques	53
Récepteur à transistor sans alimentation	54
L'emploi de bobinages sur ferrite	56
Conclusion	56
ANNEXES	
Comment lire une résistance ?	58
Les émetteurs	59
Multiples et sous-multiples	60
Symboles et abréviations utilisés	61

ACHEVÉ D'IMPRIMER
LE 10 FÉVRIER 1972
SUR LES PRESSES
DE L'IMPRIMERIE WALLON
A VICHY

Le moyen le plus efficace d'aborder l'étude de la radio est de construire le récepteur le plus simple : le récepteur à galène ou à un ou deux transistors.

Dans cet album, l'auteur donne au débutant toutes les indications pratiques utiles à ces réalisations. Parallèlement, il explique toutes les notions de base essentielles de la radio-électricité.

Les principes et connaissances acquis de la sorte faciliteront à l'extrême l'examen ultérieur de toute la technique de l'électronique.

